

Shelly Motion 2

Znalostní databáze / Zařízení / Shelly Motion 2



Identifikace zařízení

- Název zařízení: Shelly Motion 2
- Model zařízení: SHMOS-
- SSID zařízení: shellymotion2-XXXXXX

Stručný popis

Shelly Motion 2 (zařízení) je Wi-Fi s vysokou citlivostí a extrémně nízkou spotřebou energie pohybový senzor, který také disponuje měřením světla a teploty. Vestavěné světlo a teplotní senzory poskytují další příležitosti pro domácnost nebo kancelář automatizace. Shelly Motion 2 má také integrovaný akcelerometr pro tamper ochrana a funkce detekce vibrací. Vestavěný 6500 mAh dobíjecí Li-ion

baterie umožňuje zařízení zůstat připojené k internetu v pohotovostním režimu až 3 roky a v aktivním přenosu (cca 6 hodin/den detekce pohybu) odhad mezi 12 a 18 měsíci bez dobíjení.

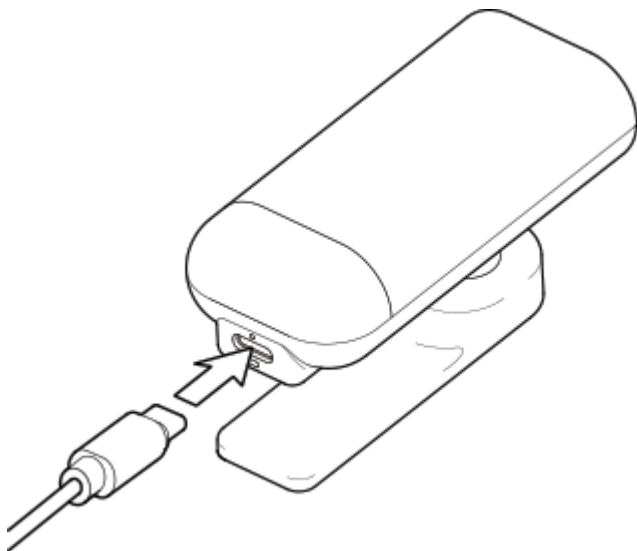
Hlavní aplikace

- MDU (Multi Dwelling Units - byty, byty, hotely atd.)
- Lehké komerční prostory (malé kancelářské budovy, malý obchod/restaurace/čerpací stanice atd.)
- Univerzita/vysoká škola

Integrace

- Alexa

Elektrické rozhraní zařízení



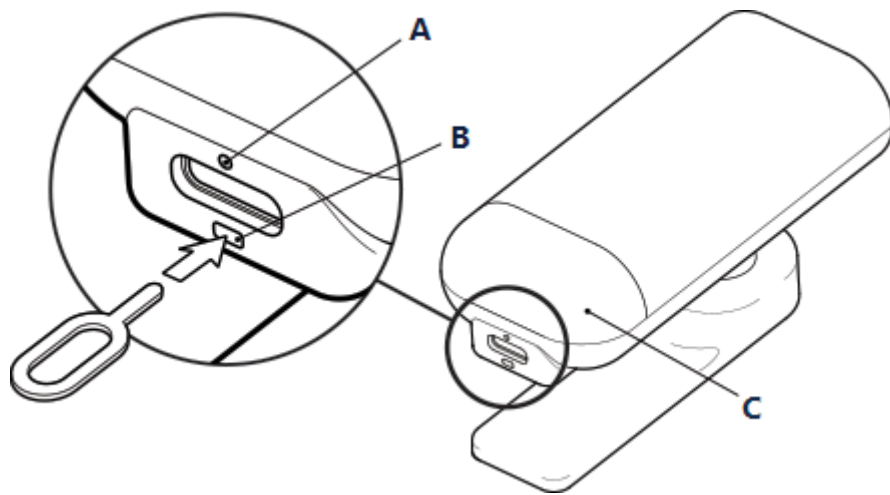
Port USB Type-C

- Pro napájení zařízení.
- Lze použít k dobíjení baterií uvnitř zařízení.

Konektivita

- Wi-Fi

Uživatelské rozhraní



Vstupy

- Tlačítko reset (B)

Výstupy

- Indikátor nabíjení (A)
- LED indikace (C) -- Modrá: Režim AP -- Modré krátké bliknutí: Nastavení změněno -- Modré blikání: Aktualizace firmwaru -- Červené krátké bliknutí: Detekován a hlášen pohyb -- Červené dlouhé blikání: Chyba při aktualizaci firmwaru. -- Zelené krátké blikání: Nehlášená detekce pohybu zařízení není -- připojeno nebo je detekce pohybu deaktivována) -- Červená, zelená a modrá postupně blikají: Detekce manipulace nebo Zařízení začala -- Azurový krátký záblesk: Detekce pohybu v režimu AP.

Specifikace

Typ	Hodnota
Fyzický	
Velikost (VxŠxH):	89,3 x 41,4 x 22,9 mm / 3,52 x 1,63 x 0,90 palce (bez stojanu) 89,3 x 41,4 x 47,9 mm / 3,52 x 1,63 x 1.89 palce (se stojanem)
Hmotnost:	
Montáž:	Montáž na stěnu (pouze pro vnitřní použití, použití šrouby s průměrem hlavy mezi 5-8 mm / 0,20-0,31 palce)
Materiál pláště:	Plast
Barva	Bílá
Environmentální	
Okolní teplota:	-10 °C až 50 °C / 14 °F až 122 °F

Typ	Hodnota
Vlhkost	30 % až 70 % RH
Max. nadmořská výška	2000 m / 6562 ft
Elektrický	
Napájení, Baterie	Li-ion 3,7 V / 6500 mAh
Odhadovaná životnost baterie	12-18 měsíců (detekce pohybu) Až 3 roky (pohotovostní režim)
Napájení, USB	Type-C (síťový adaptér a kabel nejsou součástí dodávky)
Snímače	
Teplotní senzor:	Ano
Světelný senzor:	Ano
Pohybový senzor:	Ano (dosah detekce: 9 m / 30 stop)
Rádio	
Wi-Fi	
Protokol:	802,11 b/g/n
Frekvence:	2412 - 2472 MHz; (Max. 2495 MHz)
Max. RF výstupní výkon:	20 dBm
Dosah:	Až 30 m / 98 stop v interiéru (Záleží na místních podmínkách)
MCU	
CPU:	SiLabs
Flash:	6 MB
Možnosti firmwaru	
Rozvrhy:	Ano (až 20)
Webhooky (akce URL):	13 s 5 adresami URL na háček
MQTT:	Ano
CoAP:	Ano

Průvodce webovým rozhraním

[Přečtěte si příručku webového rozhraní Shelly Motion 2](#)

Komponenty a rozhraní API

[Toto zařízení](#)

[Všechna zařízení a služby Shelly](#)

Tištěná uživatelská příručka

[Stáhněte si tištěnou uživatelskou příručku - angličtina, němčina, italština, španělština, portugalština, Français](#)

Soulad

[EU prohlášení o shodě](#)

Průvodce instalací

[Uživatelská a bezpečnostní příručka Shelly Motion 2](#)