

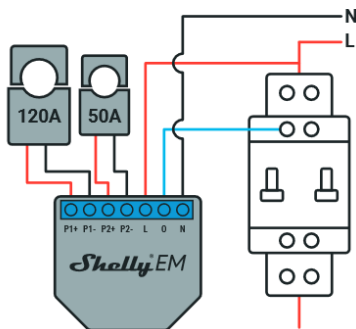
Shelly[®]EM

WiFi modul na měření 2
nezávislých kanálů

Uživatelův návod



Obrázek 1



Obrázek 2

POPIS:

- N** – nulový vodič 110-230 V AC,
- L** – fáze napájení 110-230 V AC,
- O** – výstup, spínací kontakt relé (max. 2A)
- P1 +** – Kladné připojení proudového transformátoru 1
- P1 -** – Záporné připojení proudového transformátoru 1
- P2 +** – Kladné připojení proudového transformátoru 2
- P2 -** – Záporné připojení proudového transformátoru 2

Duální měřič energie WiFi, Shelly[®] EM od společnosti Allterco Robotics, je určen pro instalaci pod vypínač nebo kryt zásuvky do standardní instalační krabice Ø68mm, nebo vedle jističů aby bylo možné monitorovat spotřebovanou elektrickou energii na každém kanálu nezávisle. Modul je možno ovládat aplikací z telefonu/tabletu s OS iOS nebo Android, nebo jako příslušenství (I/O prvek) pro širokou škálu různých řídicích systémů a jednotek.

INTEGRACE – protokol, pro ovládání modulu (HTTP...) je k dispozici – viz návod dále.

- Stupeň znečištění 2
- Impulzní napětí: 4000 V

Charakteristiky

- Napájení:
- 110-230 V ±10 % 50/60 Hz stř
 - Maximální zátěž relé: 2 A/230 V
 - Maximum měření na kanál: 120A/230
- Shoda dle EU norem:
- RE Directive 2014/53/EU
 - LVD 2014/35/EU
 - EMC 2004/108/WE
 - RoHS2 2011/65/JE

Rozsah pracovních teplot: – 40 °C až 40 °C
Rádiiový výkon: 1mW
Komunikační protokol: WiFi 802.11 b/g/n
Pracovní frekvence: 2400 – 2500 MHz;

Dosah (v závislosti na umístění a okolních materiálech):

- až 50 m venkovní
- až 30 m v interiéru

Rozměry (V x Š x H): 39 x 36 x 17 mm

Spotřeba: <1 W

Technické informace

- Ovládání přes WiFi z mobilního telefonu/tabletu, PC, řídicího systému nebo libovolného jiného zařízení podporujícího HTTP a/nebo UDP protokol.
- Mikroprocesorové řízení.



VÝSTRAHA! Nebezpečí úrazu elektrickým proudem. Instalace a připojení zařízení musí být prováděna osobou s příslušnou kvalifikací a v souladu s návodem.



VÝSTRAHA! Dbejte, aby si s ovládáním modulu ať již tlačítky nebo z tabletu, telefonu, PC nehrály děti.

Shelly[®] - úvod

Moduly Shelly tvoří řadu inovativních produktů umožňujících dálkové ovládání elektrických zařízení z mobilních zařízení, PC, nebo systémů domácí automatizace. Moduly Shelly[®] používají pro připojení technologii standardní WiFi sítě. Lze je ovládat jak z domácí WiFi sítě, tak i na dálku z internetu pomocí bezplatné služby Shelly Cloud. Moduly Shelly[®] mohou pracovat zcela autonomně ovládaný pouze tlačítky, bez připojení k řídicí aplikaci či systému.

Moduly Shelly[®] mají vestavěný WWW server, pomocí kterého může uživatel nastavovat, ovládat a dohlížet na zařízení. Moduly Shelly[®] mají dva WiFi režimy – režim „Access Point“ (AP) kdy WiFi síť vytváří modul a „Client“ (CM) pro připojení do externí WiFi sítě. Pro použití v režimu Client musí být moduly v dosahu místní WiFi sítě. Moduly Shelly[®] mohou komunikovat s ostatními WiFi zařízeními přímo pomocí HTTP protokolu.

K Shelly modulům je k dispozici API pro snadné připojení k nadřazeným řídicím systémům a jednotkám automatizace budov. Moduly Shelly[®] je možno ovládat a dohlížet na dálku z internetu pomocí bezplatné služby Shelly Cloud, pokud je místní síť připojena k internetu. Funkce cloudu je možno použít, i když není aktivována z WWW rozhraní nebo nastavovací aplikace na mobilním zařízení.

Uživatelé mohou zaregistrovat přístup k svým zařízením z Shelly Cloudu jak z aplikace na zařízení s OS Android a iOS, tak z www prohlížeče na adrese: <https://my.Shelly.cloud/>.

Instalační pokyny

Instalační pokyny



VÝSTRAHA! Nebezpečí úrazu elektrickým proudem. Instalace a připojení zařízení musí být prováděna osobou s příslušnou elektrotechnickou kvalifikací a v souladu s návodem.



VÝSTRAHA! Nebezpečí úrazu elektrickým proudem. I v případě že zařízení je vypnuté, svorkách může být nebezpečné napětí. Veškeré změny provádějte pouze po ověření, že zařízení je odpojeno od hlavního přívodu.



VÝSTRAHA! Nepřipojujte na modul zátěže překračující maximální povolené zatížení/odběr!



VÝSTRAHA! Zapojení zařízení provádějte pouze podle příloženého návodu. Jiné typy zapojení mohou být příčinou poškození nebo úrazu elektrickým proudem.



VÝSTRAHA! Před zahájením instalace se řádně seznáme s dokumentací k výrobku a způsobu instalace a použití. Nedodržení předepsaného zapojení a postupů instalace může být příčinou úrazu, vzniku škod a porušení příslušných předpisů. Výrobce nezodpovídá za škody způsobené nesprávnou instalací a použitím zařízení.



VÝSTRAHA! Používejte moduly pouze v síti a s typy zařízení která jsou v souladu s příslušnými předpisy. Zkratky v napájecím okruhu a připojených zařízeních mohou způsobit poškození modulu.



DOPORUČENÍ: Moduly mohou být použity pouze v síti a s typy zařízení schválena dle příslušných předpisů a norem.



DOPORUČENÍ: Moduly lze připojovat vodiči plným jádrem (drát) s izolací se tepelnou odolností nejméně PVC T105°C.

Úvodní přihlášení modulu

Před instalací se ujistěte, že modul je odpojen od síťového napájení (vypnut jistič v rozvaděči).

Připojte Shelly EM k elektrické síti a nainstalujte ji do konzoly podle schématu, který vyhovuje požadovanému účelu.

Podrobný popis ovládacího protokolu najdete na: <http://shelly-api-docs.shelly.cloud/#shelly-family-overview> popřípadě kontaktujte dodavatele.

Pro ovládání modulu můžete použít ovládací aplikaci Shelly Cloud pro tablety a telefony (ovládání po lokální WiFi) a také cloudovou službu Shelly Cloud service (pro ovládání na dálku z internetu). Můžete rovněž použít pro správu a ovládání vestavěný WWW server s webovým uživatelským rozhraním.

Ovládejte vaše zařízení hlasem

Všechny Shelly moduly jsou kompatibilní s jednotkami hlasového ovládání Amazon Echo a Google Home. Pro připojení jsou k dispozici následující podrobné návody:

- <https://shelly.cloud/compatibility/Alexa>
- <https://shelly.cloud/compatibility/Assistant>



Mobilní aplikace pro správu a ovládání SHELLY[®] modulů.



Použití cloudové služby Shelly Cloud vám umožňuje ovládat a nastavovat Shelly[®] moduly vzdáleně po internetu odkudkoliv ze světa. Je zapotřebí jen připojení k internetu a aplikace nahrána na vaše telefon/tabletu.

Pro instalaci této aplikace jděte na Google Play (Android - obr. 3) nebo App Store (iOS - obr. 4) a instalujte aplikaci Shelly Cloud.



obr. 3

obr. 4

Registrace

Při prvním spuštění aplikace Shelly Cloud mobile, musíte si vytvořit účet, ke kterému přihlásíte, a pod kterým budete spravovat všechny vaše Shelly[®] zařízení.

Zapomenuté heslo

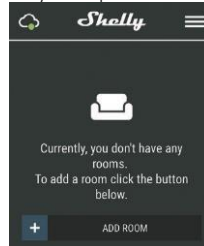
V případě, že zapomenete nebo ztratíte vaše heslo, stačí zadat adresu e-mailu který jste použili při registraci. E-mailem pak obdržíte pokyny pro změnu vašeho hesla.



UPOZORNĚNÍ! Buďte pečliví při zadávání vaší emailové adresy při registraci, protože se využívá pro obnovu hesla.

První kroky zprovoznění

Po registraci vytvořte vaši první místnost, (nebo místnosti) do které budete přidávat vaše Shelly moduly.



Shelly Cloud umožňuje vytvářet scény pro automatické zapínání a vypínání zařízení v přednastavených časech nebo v závislosti na dalších parametrech – teplotě, vlhkosti, intenzitě světla apod. (s použitím Shelly snímačů připojených do Shelly Cloudu).

Shelly Cloud umožňuje jednoduché dálkové ovládání a dohled z mobilního telefonu, tabletu nebo PC.

Připojení modulu

Před zahájením přidávání nového modulu Shelly, připojte jej podle předchozích instalačních pokynů (schémat) a zapněte napájení.

Krok 1

Po nainstalování Shelly modulu pod vypínač nebo zásuvku, vytvoří modul po připojení napájení vlastní WiFi síť pomocí vestavěného WiFi Access Pointu (AP).



UPOZORNĚNÍ! V případě, že modul nevytvořil vlastní WiFi síť s názvem/SSID ve tvaru např. **shelly135FA58**, zkontrolujte, jestli modul řádně připojen podle uvedených schémat. Jestliže nenajdete aktivní WiFi síť s SSID typu **shellyem-35FA58**, resetujte modul. Jestliže je modul připojen k napájení, musíte jej vypnout a zapnout. Po zapnutí musíte během jedné minuty stisknout 5x spínač připojený na kterýkoliv vstup (SW1/SW2). Uslýšíte cvaknutí relé, poté se modul vrátí do režimu Access point s vlastní WiFi. Volitelně jestli máte stále přístup k tlačítku Reset na zadní straně modulu, stiskněte jej a držte 10 sekund. Modul vrátí do režimu Access point s vlastní Wifi. Jestliže ne, kontaktujte svého dodavatele.

Krok 2 Volba "Přidat zařízení".

Pro přidání dalších modulů do zvolené sítě, použijte v aplikaci menu v pravém horním rohu hlavní obrazovky a klikněte na " Přidat zařízení/Add Device". Poté zadáte jméno (SSID) a heslo WiFi sítě ke které chcete moduly přidat.



Krok 3

Jestliže používáte mobilní zařízení s iOS: uvidíte následující obrazovku:



Vstupte do nastavovacího menu vašeho iPhone/iPadu. Otevřete Nastavení>WiFi a připojte se k WiFi síti připojené modulem Shelly, např. **shellyem-35FA58**.

Jestliže používáte mobilní zařízení s OS Android: váš telefon /tablet automaticky vyhledá a připojí všechny nové Shelly moduly v WiFi síti, ke které bude právě připojen.



Po úspěšném přihlášení zařízení do WiFi sítě uvidíte následující okno se zprávou:



Krok 4:

Přibližně 30 sekund po nalezení nových modulů v lokální WiFi síti se zobrazí jejich seznam v místnosti s názvem „Nalezená zařízení“ (“Discovered Devices”).



Krok 5:

Vyberte položku Nalezená zařízení, a vyberte modul který chcete přidat ke svému Shelly účtu.



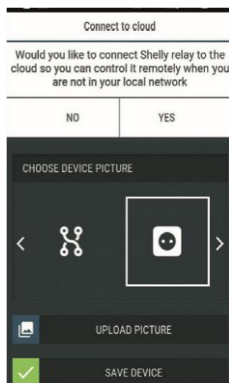
Krok 6:

Zadejte požadovaná jména modulů zařízení (v poli Jméno zařízení (Device Name)). Vyberte jméno místnosti, do které chcete modul umístit. Pro usnadnění práce se zařízením mu můžete přidat ikonu nebo fotku. Stiskněte „Uložit zařízení“ (Save Device).



Krok 7:

Pro povolení připojení k službě Shelly Cloud, která umožňuje dálkové ovládání a dohled modulu přes internet, stiskněte Ano na následujícím vyskakovacím okně.



Nastavení parametrů Shelly modulů

Po přidání Shelly modulů do aplikace je můžete ovládat, měnit jejich nastavení a automatizovat jejich činnost. Pro zapnutí/vypnutí stiskněte příslušnou ikonu. Pro vstup do podrobnějšího menu daného modulu jednoduše klikněte na jeho jméno. Z podrobného menu modulu jej můžete nejen ovládat ale i upravovat jeho vzhled a nastavení.



Detailní menu

Zde uvidíte data:

- Spotřeba - ve wattch
- Napětí - ve voltch
- Jalový výkon - ve voltampérech (VAR)
- Účinník - v rozsahu -1 až 1

Níže uvidíte graf historie za poslední rok po:

- Spotřeba *
- Napětí - s nejnižším a nejvyšším měřením
- * Pokud jste připojili solární panel k Shelly EM, bude zobrazeno zeleně.

Časovač

Pro automatizované ovládání napájení připojených zátěží můžete použít:

Automatické Vypnutí: Po zapnutí se po přednastaveném čase (v sekundách) výstup opět vypne. Zadání hodnoty zpoždění 0 sekund funkci automatického vypnutí vypne.

Automatické Zapnutí: Po vypnutí se po přednastaveném čase (v sekundách) výstup opět zapne. Zadání hodnoty zpoždění 0 sekund funkci automatického zapnutí vypne.

Týdenní plánovač
Tato funkce vyžaduje připojení modulu k WiFi a internetu.

Modul Shelly může automaticky zapínat a vypínat připojená zařízení v nastavených časech v průběh týdne.

Východ/Západ slunce
Tato funkce vyžaduje připojení modulu k WiFi a internetu.

Modul Shelly obdrží aktuální informaci o času východu a západu slunce ve vaší lokalitě. Podle nastavení může modul Shelly automaticky zapínat/vypínat zařízení buď v okamžiku východu/západu slunce, nebo s nastaveným zpožděním /předstihem.

Nastavení:

Nastavení výchozího stavu výstupu Určí stav výstupu po zapnutí napájení modulu:

Zapnout: Po připojení napájení zapne výstup.

Vypnout: Po připojení napájení vypne výstup

Obnovit poslední stav: Po připojení napájení obnoví stav výstupu na stejný jako v okamžiku odpojení napájení.

Aktualizace firmware Aktualizace firmware je-li k dispozici novější verze.

Reset na tovární hodnoty

Návrat všech hodnot do továrního nastavení a odpojení od cloudového účtu.

Informace o zařízení: Zobrazuje:ID zařízení – jedinečné ID číslo Shelly modulu, IP adresu modulu ve vaší Wi-Fi síti.

Vnitřní web server o ovládání z něj

Moduly Shelly je možno nastavovat a ovládat i bez mobilní aplikace pomocí WWW prohlížeče a Lokálního wifi připojení z PC, telefonu a tabletu.

Použité pojmy:

Shelly-ID – jedinečné ID číslo Shelly modulu. Setává z 6 ti, nebo více znaků. Může obsahovat číslice i písmena, např. **35FA58**.

SSID – jméno WiFi sítě vytvořené modulem, např. **Shellyswitch-35FA58**.

Režim Wifi Access Point/ přístupový bod (AP) – režim ve kterém modul vytvoří vlastní WiFi síť s příslušným jménem sítě (SSID).

Režim Wifi klient sítě (Client Mode CM) – režim ve kterém se moduly připojují k stávající WiFi síti.

Instalace/První přihlášení

Krok 1

Před zahájením přidávání nového modulu Shelly, připojte jej podle předchozích instalačních pokynů (schémata), a zapněte napájení, modul vytvoří vlastní WiFi síť v režimu (AP).

UPOZORNĚNÍ: V případě, že modul nevytvořil vlastní WiFi síť s názvem/SSID ve tvaru např. **shellyem-35FA58**, resetujete modul. Jestliže je modul připojen k napájení, musíte jej vypnout a zapnout. Po zapnutí musíte během jedné minuty stisknout 5x spínač připojený na kterýkoliv vstup (SW1/SW2). Uslyšíte cvaknout relé, poté se modul vrátí do režimu Access point s vlastní Wifi. Jestliže ne, zkuste postup opakovat, popřípadě kontaktujte svého dodavatele.

Krok 2

Poté co modul Shelly vytvořil vlastní WiFi síť (pomocí jeho AP), se jménem (SSID) ve tvaru např. **shellyem-35FA58**. připojte k této síti svůj telefon, tablet nebo PC.

Krok 3

Zadejte adresu 192.168.33.1, do pole adresa vašeho www prohlížeče a potvrďte ji. Načte se vám úvodní stránka webového rozhraní modulu Shelly.

Obecné informace – výchozí stránka

Toto je výchozí(první) stránka vestavěného webového rozhraní modulu. Zobrazuje informace:

- Menu nastavení parametrů modulu
- Aktuální stav (Zap /vyp)
- Aktuální čas

Nastavení – Obecné nastavení

V tomto menu se nastavuje režim práce a připojení.

Nastavení WIFI – parametry WIFI.

Režim Access Point (AP): režim kdy modul vytváří WiFi vlastní síť a uživatel může nastavit SSID a přihlašovací jméno a heslo. Po zadání parametrů stiskněte připojit/Connect.

Režim Wifi klient sítě (Client Mode CM) – režim ve kterém se moduly připojují k stávající WiFi síti. Pro zapnutí tohoto režimu uživatel musí nastavit SSID a heslo WiFi sítě ke které se připojuje. Po zadání parametrů stiskněte připojit/Connect.

VÝSTRAHA! Jestliže zadáte nesprávné údaje (jméno a heslo...), nebudete se moci připojit k modulu a budete jej muset resetovat.

UPOZORNĚNÍ: Jestliže nenajdete aktivní WiFi síť s SSID typu **shellyem-35FA58**, resetujte modul.

Jestliže je modul připojen k napájení, musíte jej vypnout a zapnout. Po zapnutí musíte během jedné minuty stisknout 5x spínač připojený na kterýkoliv vstup (SW1/SW2). Uslyšíte cvaknout relé, poté se modul vrátí do režimu Access point s vlastní WiFi. Jestliže ne, zkuste postup opakovat, popřípadě kontaktujte svého dodavatele

Nastavení -přístupu k modulu ze sítě

Ponechat nechráněný – vypne požadavek na přihlášení.

Aktivovat přihlášení: Zapne povinné přihlášení k www rozhraní modulů Shelly jménem a heslem. Po zadání příslušných údajů, stiskněte **Save** pro uložení změn.

Cloud: Povolit/zakázat připojení k službě Shelly Cloud přes internet.

Reset na tovární hodnoty

Návrat všech hodnot do továrního nastavení a odpojení od cloudového účtu.

Aktualizace firmware – ukazuje aktuální verzi firmware a



je je-li k dispozici novější verze lze ji nahrát kliknutím na Aktualizovat/Update.

Restart modulu: Restartuje modul (nemění parametry).

Popsis hodnot Shelly EM:

1. Spotřeba energie
Jedná se o energii, která je skutečně spotřebována nebo využita v obvodu střídavého proudu. Nazývá se skutečný výkon nebo aktivní výkon.Měří se v kilowattch (kW) nebo mega wattch (MW). Jsou to skutečné výsledky spotřeby elektrické energie která napájí elektrické obvody nebo zátěže. Je to energie, kterou platíte. V grafu historie je zobrazena modře. Pokud máte solární panel a prodáváte energii, uvidíte tuto sílu se „zápornou“ hodnotou. V historii se zobrazuje jako graf zelené barvy

2. Jalový výkon:
Je to síla, která proudí sem a tam, pohybuje se oběma směry v obvodu nebo reaguje sama na sebe. Jalový výkon se měří v volt-ampérech reaktivních (VAR), kilo volt-ampérech reaktivních (kVAR) nebo mega volt-ampérech reaktivních (MVAR). Tato energie vám není účtována.

3. Účinník:
Účinník elektrického obvodu střídavého proudu je definován jako poměr skutečného výkonu absorbovaného zátěží ke zdánlivému proudu tekoucí v obvodu a je bezrozměrné číslo v uzavřeném intervalu –1 až 1. Účinník menší než 1 označuje, že napětí a proud nejsou ve fázi, snižují se okamžitý produkt těchto dvou. V perfektní situaci účinník je téměř 1.

4. Napětí:
Napětí, nazývané také elektromotorická síla, je kvantitativní vyjádření potenciálního rozdílu v náboji mezi dvěma body v elektrickém poli.

YATUN s.r.o. V Olšínách 75

Praha 100 00

tel:+420 222364491

WWW.YATUN.CZ