

Termoelektrické ventilové hlavice MO-12xxxx

Termoelektrická ventilová hlavice určená pro zónovou regulaci v systémech topení a chlazení v režimech zap/vyp a PWM.

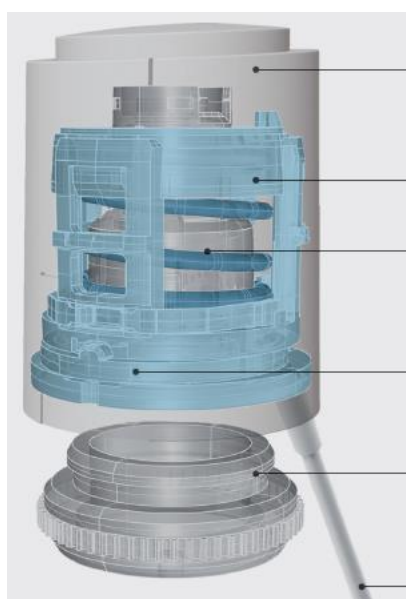
Moderní kompaktní design, malé rozměry a energetická efektivita přinášejí výhody při nasazení v regulačních systémech všech rozsahů.

Jednoduchá instalace na většinu současně dodávaných ventilů, funkce "First Open" pro snadné zprovoznění topné soustavy a indikace stavu otevření významně zrychlují a zefektivňují instalaci.



CHARAKTERISTIKY

- Energeticky efektivní díky odběru jen 1 Watt
- Kompaktní design, **malé rozměry** a 100 % zpětná kompatibilita
- Výběr provedení a funkcí –vhodný typ hlavice pro každou aplikaci
- Instalace v libovolné poloze (360°)
- Pracovní síla 100 N
- Zdvih 4mm
- Přívodní kabel 1m
- Typy pro napájecí napětí 24V nebo 230V
- Vizuální indikace otevření
- Funkce "First Open" –(pro NC typ) **dodáváno v trvale otevřeném stavu** pro snadné odvětrání a test topení, po prvním připojení napájení se po 6 min uzavře a je plně funkční.
- Ochrana proti přepětí
- Ochrana proti vlhkosti z netěsného ventilu – krytí IP 54
- Barva bílá (na zakázku světle šedá RAL 7035)
- Rozměry – maximální hloubka (bez redukce): 58mm (vysunutý indikátor) , šířka 45mm, výška 56mm (včetně výstupku na boku pro vyvedení kabelu)
- K dispozici i verze v provedení pro řízení spojitým signálem 1-10V



Kompaktní design, malé rozměry – vizuální indikace otevřeno/zavřeno

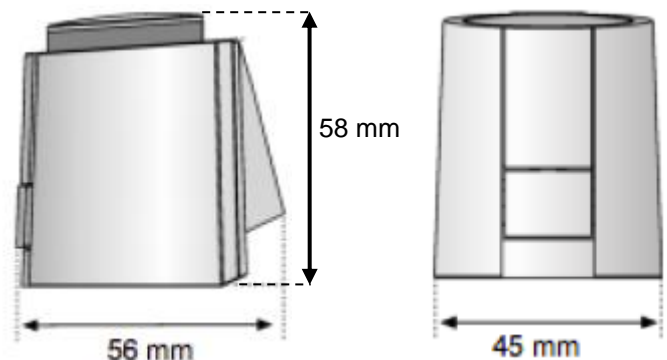
Pracovní síla 100 N

Zdvih 4 mm

Instalace „nacvaknutím“ na redukci bez potřeby nástrojů

Ventilové redukce pro 99 % typů radiátorových ventilů

Přívodní kabel

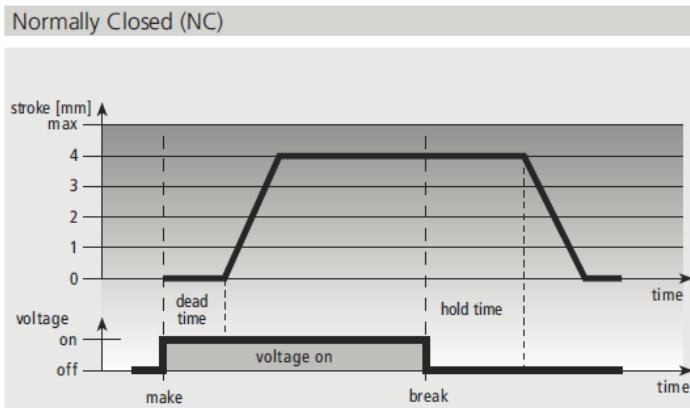


OBJEDNACÍ KÓD A PARAMETRY

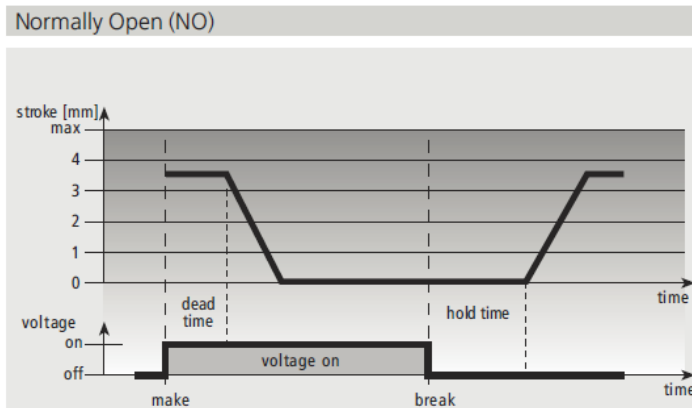
MO-126949 Termoelektrická hlavice ventilu (termopohon) 230 V, bez napětí **zavřeno**, bílá, AST
 MO-127150 Termoelektrická hlavice ventilu (termopohon) 230 V, bez napětí **otevřeno**, bílá, AST
 MO-128531 Termoelektrická hlavice ventilu, pracovní napětí 24 V, bez napětí **otevřeno**, bílá, AST
 MO-131497 Termoelektrická hlavice ventilu, pracovní napětí 24 V, bez napětí **zavřeno**, bílá
 MO-126066 Termoelektrická hlavice ventilu, pracovní napětí 24 V, bez napětí **otevřeno**, šedá,
 MO-1260BB Termoelektrická hlavice ventilu (termopohon) 230 V, bez napětí **zavřeno**, šedá,

PRACOVNÍ DIAGRAM

Typ: bez napětí zavřeno



Typ: bez napětí otevřeno



INSTALAČNÍ POSTUP



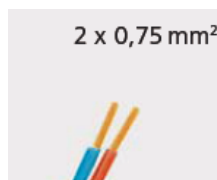
1.

2.

1. Našroubovat ventilovou redukci na ventil
2. Nasadit „nacvaknout“ hlavici na ventilovou redukci
3. Připojit přípojovací vodiče hlavice k řídicímu systému



3.



| PARAMETRY | |
|---|---------------------------------|
| Rozsah teplot pracovní kapaliny ventilem | 0°C až 100°C |
| Rozsah pracovních teplot hlavice | 0°C až + 60 °C |
| Zaběrový proud (pro napájení 230V stř.) | Max. 550 mA po dobu 100 ms |
| Zaběrový proud (pro napájení 24V stř./ss) | Max. 300 mA po dobu max. 2 min. |
| Čas otevírání - ze zavřeno na otevřeno | cca. 30 - 360 s |
| Čas zavírání- z otevřeno na zavřeno | cca. 120 - 600 s |
| Přípojovací kabel | 2 x 0,75mm ² . |