



HEATIT Z-Wave termostat

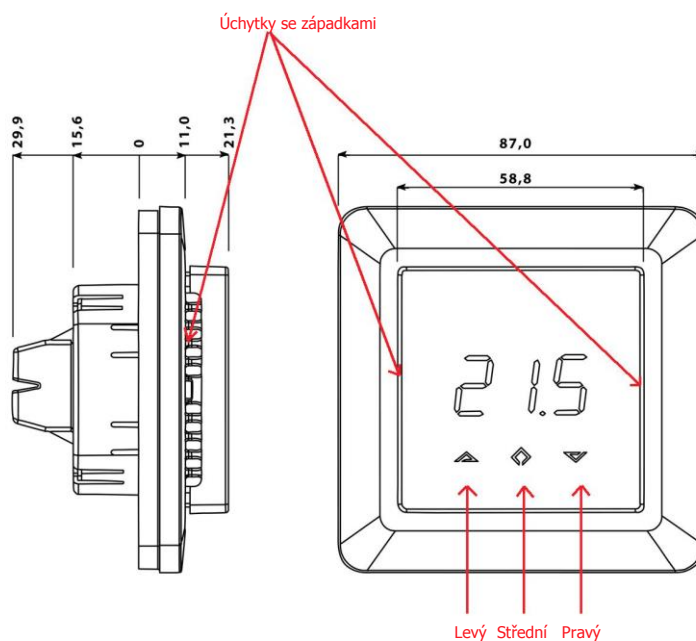
Návod na instalaci a provozování

Obsah tohoto manuálu umožňuje kvalifikovanému elektrikáři termostat řádně nainstalovat a uživatelské pokyny pro nastavení a používání.

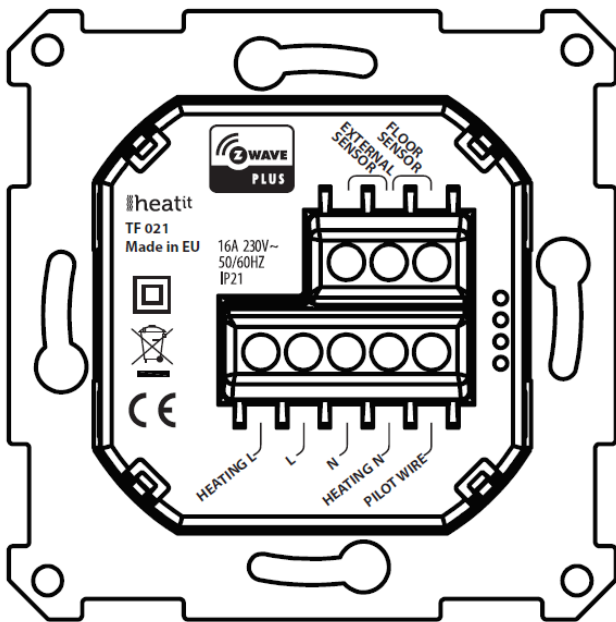
INSTALACE

Instalace musí být prováděna kvalifikovaným pracovníkem v souladu s příslušnou legislativou. Termostat je napájen nebezpečným síťovým napájecím napětím 230V! Před zahájením instalace odpojte napájecí vedení v rozvaděči !

Instalaci zahajte opatrným sejmutím čelního krytu stiskem úchytek se západkami umístěných na bočních stranách krytu (viz obr.).



Případně můžete západky uvolnit pomocí malého plochého šroubováku. Čelní kryt a rámeček termostatu lze po uvolnění sejmut.



Nyní můžete připojit vodiče ke svorkám termostatu:

HEATING (N)	Nulový vodič topného tělesa
N	Přívod napájení – nulový vodič
L	Přívod napájení – fázový vodič
HEATING (L)	Fázový vodič topného tělesa
PILOT	230V řídicí signál přepnutí na teplotu útlumu

Podlahový snímač teploty	Floor sensor - NTC (10, 12, 15, 33 nebo 47kΩ). Výchozí hodnota 10kΩ
Ext.snímač tepl.vzduchu	External sensor NTC (10, 12, 15, 33 nebo 47kΩ). Výchozí hodnota 10kΩ

Umístěte termostat do požadované pozice a upevněte jej na instalační krabici pomocí dvou až 4 šroubků. Nasaďte na něj rámeček a nacvakněte čelní kryt. Zkontrolujte, že západky na levé i pravé straně zapadly do svých míst, a že čelní kryt pevně drží na termostatu.

ZAPNUTÍ

Po prvním připojení napájení jsou všechny parametry nastaveny na výchozí hodnoty.

OVLÁDÁNÍ

Termostat se ovládá třemi dotykovými (kapacitními) tlačítky.

Tlačítka jsou dotyková, pro aktivaci se stačí lehce dotknout, není třeba je silně mačkat.

- Levé (Nahoru)
- Střední (Potvrdit)
- Pravé (Dolů)

Připojení/odhlášení v síti Z-Wave (INCLUSION/EXCLUSION)

Pro připojení termostatu k síti Z-Wave, stiskněte střední tlačítko na dobu 10ti sekund. Displej zobrazí zprávu „ OFF“. Stiskněte pravé tlačítko (dolů) 4x dokud nevidíte na displeji zprávu Con.

Nyní nastavte na řídicí jednotce režim učení a připojení termostatu zahájíte stisknutím středního tlačítka na dobu cca 10ti sekund. Ikona připojení (inclusion/exclusion) se zobrazí na displeji termostatu. Jako potvrzení úspěšného připojení se zobrazí na displeji „Inc/EcL“. Jestliže se připojení nezdaří, zobrazí se zpráva „Err“.

Programovací režim opustíte vybráním volby ESC v menu termostatu. Termostat je poté připraven k použití s parametry nastavenými do výchozích hodnot.

Nastavení termostatu

Pro aktivaci programovacího režimu stiskněte prostřední tlačítko na 10 s. Na displeji se zobrazí OFF. Nyní jste v programovacím režimu. Pro pohyb v menu nahoru a dolů použijte levé a pravé tlačítko. Pro vstup do další úrovně vybrané položky menu stiskněte prostřední tlačítko. Vždy musíte potvrdit nastavení požadované hodnoty stisknutím prostředního tlačítka na 2 s.

Obsah menu termostatu:

OFF: Vypne termostat

A: Snímače:

- A** Snímač teploty vzduchu
- AF** Snímače teploty vzduchu a podlahy (Air+Floor sensor)
- A2** Externí snímač teploty vzduchu
- P** PWM regulátor (Power regulator)
- FP** Snímač teploty podlahy + PWM regulátor
- F** Snímač teploty podlahy

- Sen:** Výběr odporu (Ω) použitého snímače teploty podlahového/externího snímače teploty vzduchu – typ NTC (10, 12, 15, 33 nebo 47k Ω). Výchozí hodnota 10k Ω .
- CAL** Kalibrace zobrazené teploty.
- br1** Nastavení jasu displeje.
- Con** Aktivace režimu přidání odebrání v síti Z-Wave (inclusion/exclusion mode).
- diF** Hystereze
- ALo** Nastavení nejnižší dovolené teploty (snímač teploty vzduchu).
- AHI** Nastavení nejvyšší dovolené teploty (snímač teploty vzduchu).
- Flo** Nastavení nejnižší dovolené teploty (snímač teploty podlahy).
- FHI** Nastavení nejvyšší dovolené teploty (snímač teploty podlahy).
- ESC** Escape – opuštění programovacího menu.

VÝBĚR SNÍMAČE TEPLoty

Termostat umožňuje výběr odporu použitého snímače teploty. Pro vstup do nastavení snímače teploty stiskněte prostřední tlačítko na 10 s, pak stiskněte pravé tlačítko jednou a na displeji se zobrazí A. Pak stiskněte prostřední tlačítko znovu a pohybem nahoru a dolů vybere použitou kombinaci snímačů.

- A** Snímač teploty vzduchu (v termostatu)
- AF** Snímače teploty vzduchu a podlahy (Air+Floor sensor)
- A2** Externí snímač teploty vzduchu
- P** Režim PWM regulace na výstupu (Power regulator)
- FP** Snímač teploty podlahy + režim PWM regulace na výstupu
- F** Snímač teploty podlahy

Poté co vyberete požadované snímače, potvrďte volbu stiskem prostředního tlačítka. Jestliže jste zvolili F nebo AF a nemáte ještě připojen externí snímač teploty podlahy, tak se na displeji zobrazí chybové hlášení Err.

VÝBĚR HODNOTY ODPORU POUŽITÉHO SNÍMAČE TEPLoty

Jsou k dispozici následující hodnoty typu NTC (10, 12, 15, 33 nebo 47k Ω). Výchozí hodnota 10k Ω . Funkce měření teploty snímačem je aktivní jen je-li snímač připojen, a jeho volba potvrzena prostředním tlačítkem.

KALIBRACE

V tomto režimu můžete nastavit zobrazenou teplotu. Není-li z nějakého důvodu kalibrován snímač, můžete nastavit opravný koeficient podle skutečné naměřené teploty (jiným teploměrem). Můžete změnit hodnotu teploty o +/- 4°C. Volbu potvrďte stiskem prostředního tlačítka.

JAS DISPLEJE

Levým a pravým tlačítkem nastavte požadovaný jas displeje termostatu indikovaný hodnotami 0-9. Volbu potvrďte stiskem prostředního tlačítka.

PŘIDÁNÍ/ODEBRÁNÍ TERMOSTATU V SÍTI Z-WAVE (INCLUSION/EXCLUSION MODE).

Pro přidání termostatu do sítě Z-Wave stiskněte prostřední tlačítko na 10 s. Na displeji se zobrazí OFF. Nyní stiskněte pravé tlačítko 4x dokud se na displeji nezobrazí text „Con„.

Na řídicí jednotce Z-Wave (FIBRO HC2, nebo HCL) aktivujte režim přidání prvku. Pro zahájení připojování k jednotce (start inclusion) stiskněte prostřední tlačítko na cca 2 s. Na displej se zobrazí indikace přidání/odebrání. Jako potvrzení úspěšného přidání/odebrání se na displeji zobrazí Inc/EcL. Dojde-li k selhání přidání/odebrání, na displeji se zobrazí Err.

Programovací režim opustíte výběrem položky menu ESC. Po opuštění programovacího režimu je termostat připraven k práci dle nastavených parametrů.

HYSTEREZE

Režim umožňuje nastavit velikost hystereze termostatu. Velikost hystereze lze nastavit od 0,2C° až do 3,0C°. Volbu potvrďte stiskem prostředního tlačítka.

NASTAVENÍ MIN/MAX TEPLoty

- FLO** - Nastavení nejnižší dovolené teploty podlahy
- FHI** - Nastavení nejvyšší dovolené teploty podlahy
- ALo** - Nastavení nejnižší dovolené teploty vzduchu
- AHI** - Nastavení nejvyšší dovolené teploty vzduchu
- PLO** – Nejnižší teplota v režimu PWM regulátor (Power Reg Mode)
- Volbu potvrďte stiskem prostředního tlačítka.

ESC

Programovací režim opustíte výběrem položky menu ESC. Volbu potvrďte stiskem prostředního tlačítka.

NASTAVENÍ DISPLEJE PRO KLIDOVÝ A PRACOVNÍ REŽIM

Není-li termostat ovládán po nějakou dobu, automaticky přejde do režimu zobrazení klidového obsahu displeje. Klidový obsah displeje se sníženým jasem zobrazuje naměřenou teplotu vzduchu v místnosti. Stiskem levého, nebo pravého tlačítka se zobrazí požadovaná hodnota teploty.

ZAPNUTÍ/VYPNUTÍ DISPLEJE (don/doF)

Vypnutí a zapnutí svitu displeje se provede stiskem levého a prostředního tlačítka současně na dobu 10 sekund. V případě vypnutí svitu displeje je tento zcela zhasnut, používá v instalacích, kde by svit termostatu rušil uživatele nebo koncepci interiéru.

DĚTSKÁ POJISTKA (LOC)

Stiskem pravého a prostředního tlačítka současně na dobu 10 sekund se aktivuje dětská pojistka (zámek ovládání) a není možné termostat ovládat. Při stisku tlačítek se objeví indikace uzamčení – na displeji se zobrazí text LOC. Dětská pojistka se vypne stiskem levého a pravého tlačítka současně na dobu 10 sekund. Na displeji se pro potvrzení odemčení objeví text OPn.

RESET PARAMETRŮ NA TOVÁRNÍ HODNOTY (RES)

Stiskem levého a prostředního tlačítka současně na dobu 20 sekund se aktivuje reset všech parametrů na tovární hodnoty. UPOZORNĚNÍ: reset provádějte jen při odpojené/vypnuté řídicí jednotce Z-Wave.

Teplota režimu komfort - CO, a režimu úspora – ECO (CO/ECO MODE)

Termostat podporuje dva režimy regulace, CO – regulace na komfortní teplotu, a ECO – úsporný režim s regulací na sníženou teplotu. Stiskem prostředního tlačítka na dobu 2 sekund se přepíná mezi těmito režimy.

Pro oba režimy se nastavují různé teploty dle požadavku uživatele.

Teplota režimu komfort - CO: pro pobyt ve vytápěných místnostech, typicky 22°C.

Teplota režimu úspora – ECO: teplota pro situace kdy místnosti nejsou obávány, typicky 15°C. Režim ECO je možno aktivovat i signalizačním napětím připojeným na binární vstup termostatu, popřípadě rádiovým příkazem z řídicí jednotky domácí automatizace.

ASOCIACE (PŘIDRUŽENÍ) DALŠÍCH Z-WAVE PRVKŮ K TERMOSTATU

Asociace umožňuje termostatu ovládat rádiově na dálku výkonový prvek s připojeným topidlem. Díky tomu může termostat ovládat i např. přímotopná tělesa a ventilátory. Ovládaná zařízení musí být asociována ve skupině (group) č.2. K jednomu termostatu je možno asociovat max. 8 ovládaných zařízení.

PARAMETRY

Displej	LED-displej 3x 7-segmet 13.2mm CA bílý
Napájení	230V - 50/60Hz
Max. zátěž kontaktu	16A (odporová)
Pracovní rozsah teplot	+5°C/+40°C
Zobrazované teploty	-30°C 60°C
Teplota podlahy min. limit	5°C (5°C...35°C)
Teplota podlahy max. limit	35°C (5°C...35°C)
Teplota vzduchu min. limit	5°C (5°C...40°C)
Teplota vzduchu max. limit	35°C (5°C...40°C)
Regulace jasu displeje	0 (0...9)
CO – režim komfort	21°C (5°C...40°C)
ECO – režim úspora	18°C (5°C...40°C)
Režim PWM regulace	P02 (P00...P10) cyklů za 30 minut
Nastavení teploty útlumu	V rozsahu pracovních teplot
Aktivace režimu útlumu	Bin.vstup/ Z-Wave příkaz
IP krytí	IP21
Barvy krytu	Bílá RAL 9003 – Černá RAL 9011
Certifikace	CE – FIMKO - Z-Wave Plus

POZNÁMKA: U dřevěných podlah je nutno mít připojen snímač teploty podlahy, a nastavit limit teploty podlahy na 27°C.

Pro realizaci denních, týdenních časových programů a dalších funkcí se termostat připojuje k řídicí jednotce Z-Wave, která jej ovládá dle nastavení pomocí vedle uvedených tříd Z-Wave příkazů.



Podporované třídy Z-Wave příkazů (CLASSES)

GENERIC_TYPE_THERMOSTAT
SPECIFIC_TYPE_SETPOINT_THERMOSTAT

COMMAND_CLASS_BASIC
COMMAND_CLASS_THERMOSTAT_SETPOINT_V3
COMMAND_CLASS_THERMOSTAT_SETBACK
COMMAND_CLASS_SENSOR_MULTILEVEL
COMMAND_CLASS_VERSION
COMMAND_CLASS_MANUFACTURER_SPECIFIC
COMMAND_CLASS_ASSOCIATION

+ All other mandatory classes for selected device type