

**GALLO
ACOUSTICS**

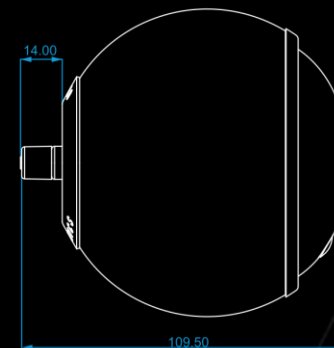
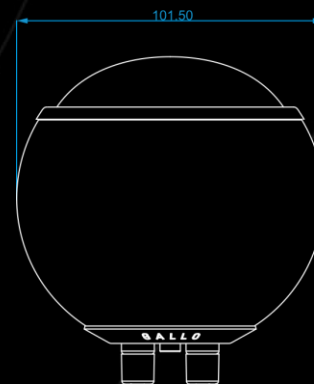
Designové
skvěle hrající
reproduktory



Micro

Specifikace

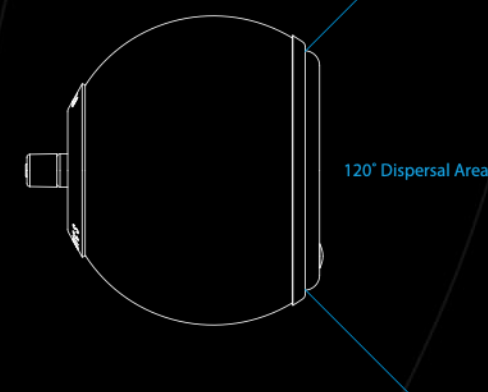
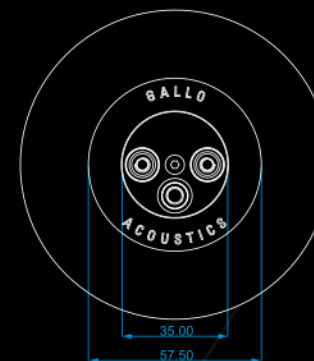
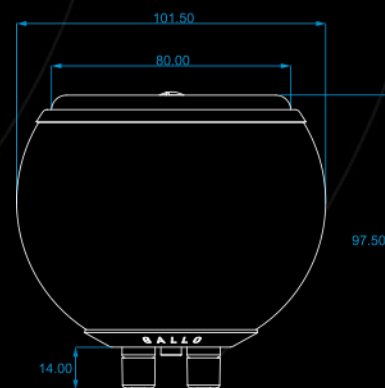
| | |
|------------------------------|--|
| Frekvenční odezva: | Na stěnu, strop nebo podlahu 100Hz to 18Khz Na stole 120Hz to 18Khz |
| Citlivost: | 89dB/w 2.8v (1m) |
| Jmenovitá impedance: | 8 Ohmů |
| Výkon: | 100 W |
| Výška stojanu: | 95.5 cm |
| Výška stojanu měniče: | 3 "plný rozsah |
| Výhybka: | Není |
| Rozměry | 4" Koule |
| Hmotnost | 795g |



Micro SE

Specifikace

| | |
|------------------------------|--|
| Frekvenční odezva: | Na stěnu, strop nebo podlahu 100Hz to 22Khz Na stole 120Hz to 18Khz |
| Citlivost: | 85 dB/w 2,83 V (1 m) |
| Jmenovitá impedance: | 4 Ohmy |
| Výkon: | 125 W |
| Výška stojanu: | 95,5 cm |
| Výška stojanu měniče: | 3 " plochá membrána s širokým rozptylem |
| Výhybka: | Není |
| Rozměry | 4" Koule |
| Hmotnost | 737g |

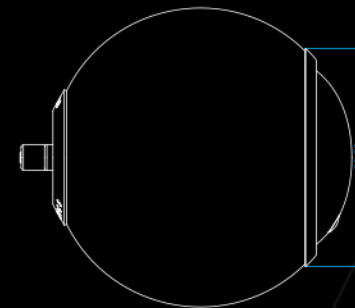
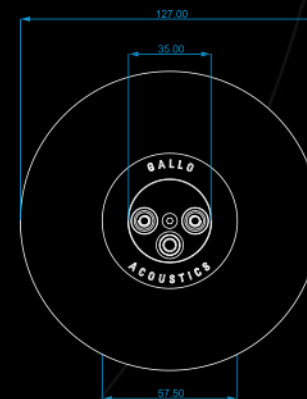
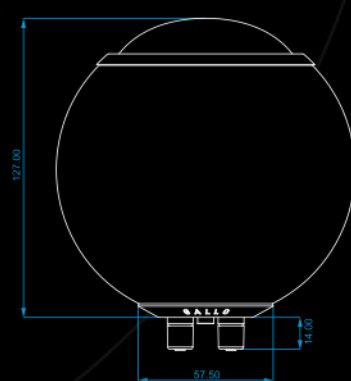




A'Diva

Specifikace

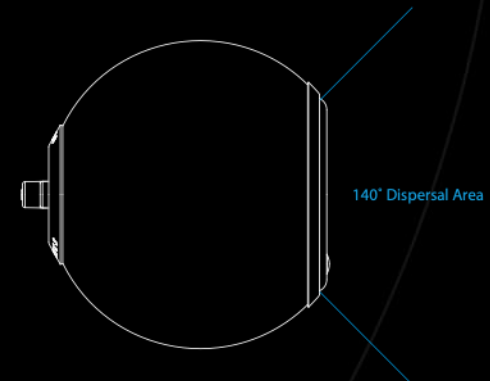
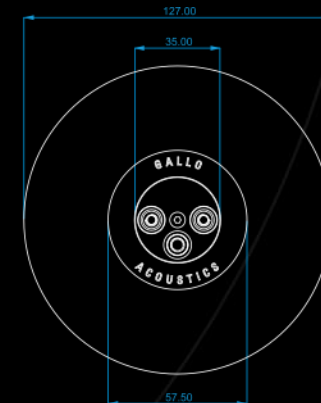
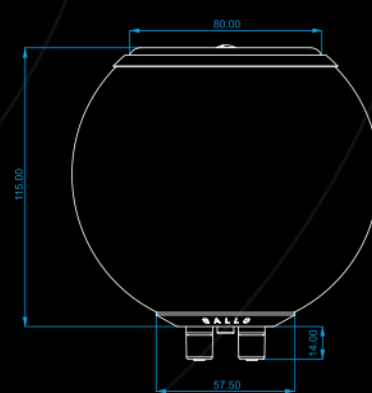
| | |
|------------------------------------|-------------------|
| Frekvenční odezva: | 76Hz až 20Khz |
| Na podlahovém stojanu: | 95Hz až 20Khz |
| Citlivost: | 88dB/w 2,83v (1m) |
| Jmenovitá impedance: | 8 Ohmů |
| Výkon: | 50 W |
| Plný rozsah: | 100 W |
| Výhybka | Není |
| Výška na podlahovém stojanu | 97,7 cm |
| Ovladače: | 3 "plný rozsah |
| Výhybka | Není |
| Rozměry: | 5" Koule |
| Hmotnost: | 1,6 kg |



A'Diva SE

Specifikace

| | |
|------------------------------|--|
| Frekvenční odezva: | Na stěně, stropě nebo podlaze 80 Hz až 22 KHz Na stole 100Hz až 18KHz |
| Citlivost: | 88dB/w 2,83v (1m) |
| Jmenovitá impedance: | 4 Ohmy |
| Výkon: | 125 W |
| Výška stojanu: | 97,7 cm |
| Výška stojanu měniče: | Plochá membrána s širokým rozptylem 3 " |
| Výhybka: | Není |
| Rozměry | 4" Koule |
| Hmotnost | 963g |



Droplety

Dostupné modely

A'Diva, A'Diva SE, Micro, Micro SE,

Specifikace zvuku

Podle typů vybrané varianty reproduktoru

Délka kabelu

2m

Stropní rozeta

Black & White dodávána jako standard v balení

Barva kabelu

Black (alternativně možnost White nebo Satin White)

Volitelné barvy kabelů

8 dalších barev na vyžádání

A'Diva

A'Diva SE

Micro

Micro SE



Droplet Light



Světla ve stejném designu





Habitat

Micro

A'Diva

Specifikace

| | | |
|----------------------------|--|--|
| Frekvenční odezva | 100Hz až 20Khz | 80Hz to 20Khz |
| Citlivost | 86 +/- 2 dB/ (1m) | 85 +/- 2 dB/ (1M) |
| Jmenovitá impedance | 8 Ohmů | 8 Ohmů |
| Výkon: | Plný rozsah – 50 W S křížením – 100 W | Plný rozsah – 50 W S křížením – 100 W |
| Výhybka: | není | není |
| Měniče | 3" plný rozsah | 3" plný rozsah |
| Rozměry | 4" koule | 5" koule |
| Hmotnost | 745g bez kabelu | 970g bez kabelu |
| Materiál kuželu | Mical polypropylenenová směs | Mical polypropylenenová směs |
| Materiál krytu | Nerez ocel pro námořní použití (316) | Nerez ocel pro námořní použití (316) |
| Stupeň krytí IP | IP66 | IP66 |
| Provozní teplota | -20 až +50 °C | -20 až +50 °C |
| Záruka | 5 let | 5 let |



Strada 2

Specifikace

| | |
|----------------------------|---|
| Frekvenční odezva | 68Hz až 20Khz |
| Citlivost | 90 dB/1 Watt/1 metr |
| Jmenovitá impedance | 8 Ohmů |
| Výkon | 150 W RMS nezapnutý hudební výkon. Minimální doporučený výkon 10 W RMS |
| Povrchová úprava | Kulové reproduktory z broušené nerezové oceli s černým rámem |
| Výškový reproduktor | Patentovaný měnič CDT3 (Cylindrical Diaphragm Transducer) se sportovním 180° horizontálním rozptylem od 6 kHz až nad 20 kHz. |
| Reproduktory | Dva 4" dynamické hyperbolické měniče z uhlíkových vláken optimalizované pro bezproblémovou integraci s výškovým měničem CDT3 bez nutnosti použití |
| Výhybka | není |
| Typ krytu | Uzavřený s pomocnou basovou dutinou Supplementation a patentovaným zatížením S2. |
| Hmotnost | 5.2kg |
| Rozměry | 127 mm (Š) x 343 mm (V) x 191 mm (H) |
| Připojení | Pozlacené 5cestné vazební sloupky |
| Materiál krytu | Práškově lakované šasi z litého hliníku s koulemi z kartáčované nerezové oceli a mřížkami z nerezové oceli s práškovým nástřikem. |
| Záruka | 5 Years Parts and Labour |



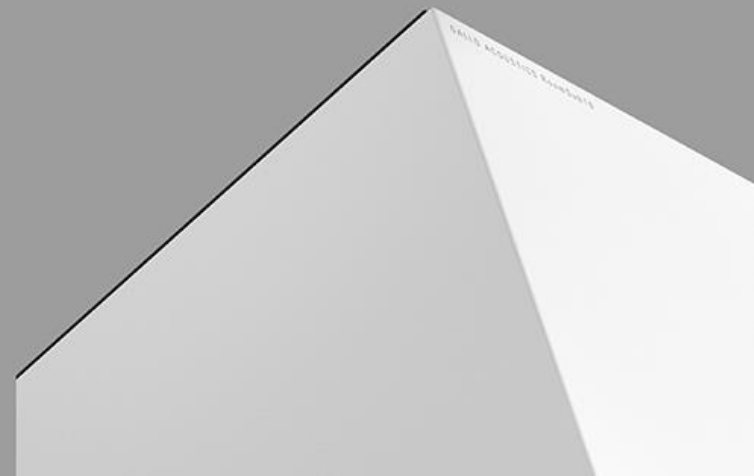
Pokojový Subwoofer

RoomSub 8

| | |
|--|--------------------------------------|
| Frekvenční odezva: | 32 Hz - 150 Hz +/- 3 dB |
| Digitální výkonový zesilovač třídy D: | 200 W |
| Aktivní filtr s nízkou propustí: | 50 až 180 Hz, plynulá regulace |
| Woofer: | 8" woofer s PP kuželkou a NBR obalem |
| Hmotnost: | 12 kg |
| Materiál krytu: | MDF (středně hustá laminátová deska) |
| Záruka: | 2 roky na náhradní díly a práci |

RoomSub 10

| | |
|--|---------------------------------------|
| Frekvenční odezva: | 32 Hz - 150 Hz +/- 3 dB |
| Digitální výkonový zesilovač třídy D: | 300 W |
| Aktivní filtr s nízkou propustí: | 50 až 180 Hz, plynulá regulace |
| Woofer: | 10" woofer s PP kuželkou a NBR obalem |
| Hmotnost: | 19 kg |
| Materiál krytu: | MDF (středně hustá laminátová deska) |
| Záruka: | 2 roky na náhradní díly a práci |



Profile Sub

Specifikace

| | |
|---|---|
| Frekvenční odezva: | 32 Hz - 220 Hz +/- 3 dB |
| Digitální výkonový zesilovač: | 150 W |
| Woofer: | 8" woofer s PP kuželkou a NBR obalem |
| Fáze: | Plynulá regulace 0 - 180° |
| Aktivní filtr s nízkou propustí: | 50 až 180 Hz, plynule proměnná |
| Výkon: | Automatické zapnutí/vypnutí: přepínač |
| Rozměry: | 475 mm (š) x 305 mm (v) x 180 mm (h) |
| Hmotnost: | 10,5 kg |
| Materiál krytu: | MDF (středně hustá dřevovláknitá deska) |
| Konektory: | 2 samičí RCA phono vstupy |
| Záruka: | 2 roky na náhradní díly a práci |





TR-3D

Subwoofer

Specifikace

Frekvenční odezva v místnosti:

18 Hz - 180 Hz +/- 3 dB
300 W RMS, 600 W max.

Digitální výkonový zesilovač:

Přepínač 0/180

Fáze:

50 až 180 Hz, plynule nastavitelný s přepínačem by-passu LFE

Nízká propust:

100 Hz pevně, 1. řád na výstupu vysoké úrovně

Vysoká propust:

0, +3dB, +6dB Střední frekvence 25 Hz

EQ basů:

Automatické zapnutí/vypnutí: přepínač

Výkon:

275 mm (š) x 305 mm (v) x 345 mm (h)

Rozměry:

Tvrzená ocel se zatížením S2 Bass

Typ krytu:

2 samičí RCA phono vstupy a 2 samičí RCA phono výstupy (průchozí) 5cestné pozlacené vazební sloupky

Připojení:

Woofer:

10" Hliník s keramickým povlakem s dlouhou projekční vzdáleností

Záruka:

2 roky na náhradní díly a práci





Gallo v barvách

Satin Black



Matt White

Leštěné povrchy



Gloss Black



Urban Grey



Sky Blue



Gloss White



Bronze



Gold



Race Red



Creme

Bespoke



Pantone
Ultra Violet
18:3838



Farrow & Ball
Rectory Red
F&B No. 217



Dulux
Buckingham Gloss Green

Kabely pro
Droplet
reproduktory





Gallo příslušenství



Stolní/stropní stojan

pro Micro, Micro SE
A'Diva, A'Diva SE



Stojan na podlahu

pro Micro, Micro SE
A'Diva, A'Diva SE



Montáž na stěnu

pro Micro, Micro SE
A'Diva, A'Diva SE

**vše samozřejmě najdete
na www.yatun.cz**