

Zapojení modulů FutureNow IP

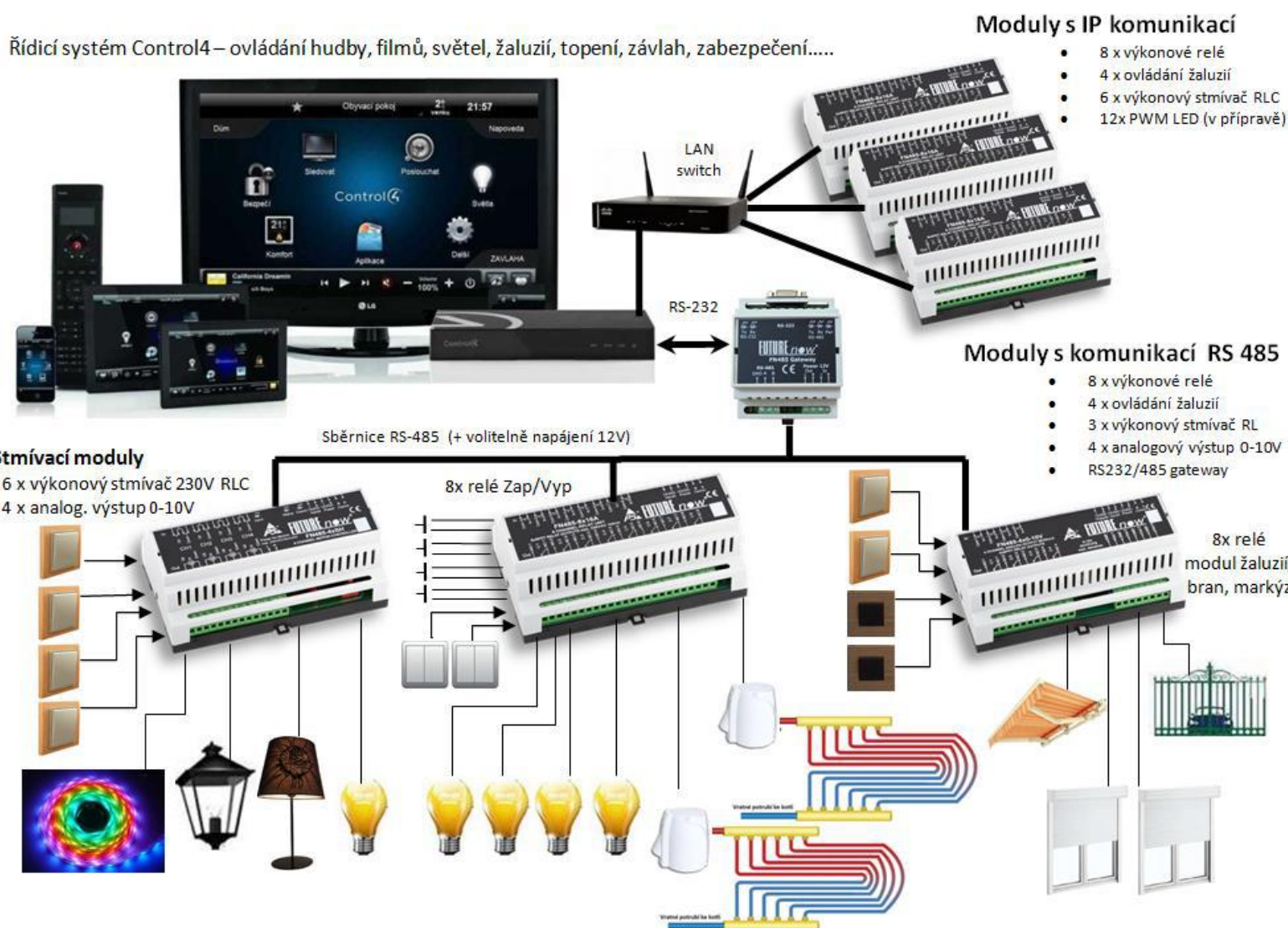
Moduly jsou kompatibilní se systémem Control4 a pro zajištění velmi vysoké spolehlivosti funkce systému lze ovládat i nezávisle lokálními vstupy na modulech.

Moduly lze nastavit do režimu logického oddělení vstupů od výstupů – logika propojení se pak nastavuje v řídicím systému Control4.

Moduly s IP komunikací je možno rovněž přímo ovládat aplikací z mobilních telefonů a tabletů.

Moduly se vyznačují robustností a díky extrémní jednoduchosti instalace a zprovoznění i vysokou efektivitou a cenovou dostupností.

Blokové schéma připojení modulů řady FN



nadřazenému systému, čímž je zajištěna rychlá odezva systému při kombinaci ovládání tlačítky a nadřazeným řídicím systémem.

Moduly s připojením po IP (Ethernet)

FNIP-8x10A - modul 8 přepínacích kontaktů relé 230V, komunikace Ethernet/IP

Výkonový modul určený pro spínání libovolných zátěží – světel, motorů, ventilů topení apod. pomocí přepínacích kontaktů 8 výstupních relé (16A spínací/10A trvalý proud kontaktem). Umožňuje ovládání relé lokálními vstupy, ovládání z aplikace pomocí z mobilních telefonů a tabletů a řízení obousměrnou komunikací protokolem po síti LAN z řídicího systému Control4. FNIP-8x10A-12 - verze napájení 12V, FNIP-8x10A-24 – verze napájení 24V.

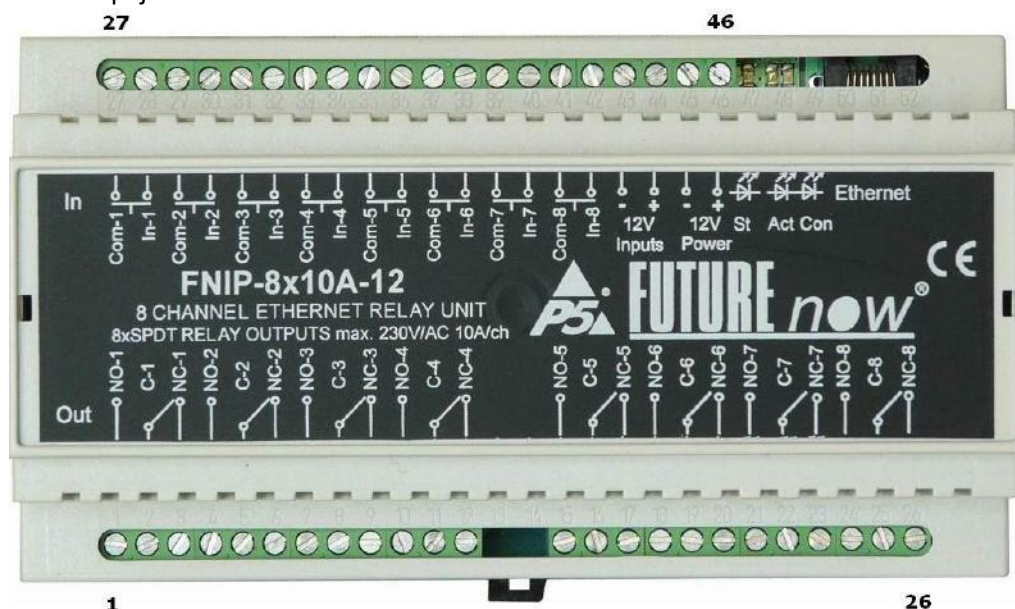
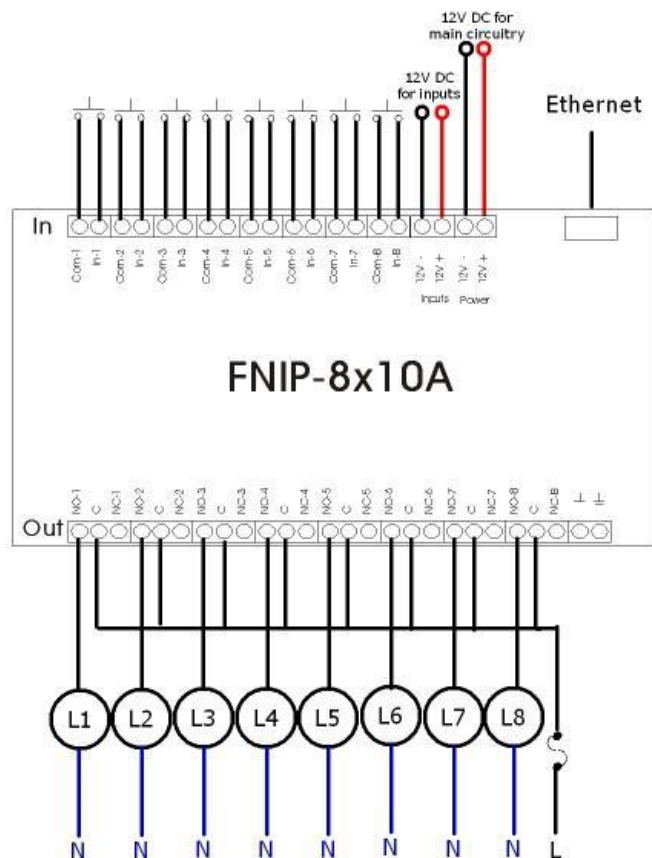


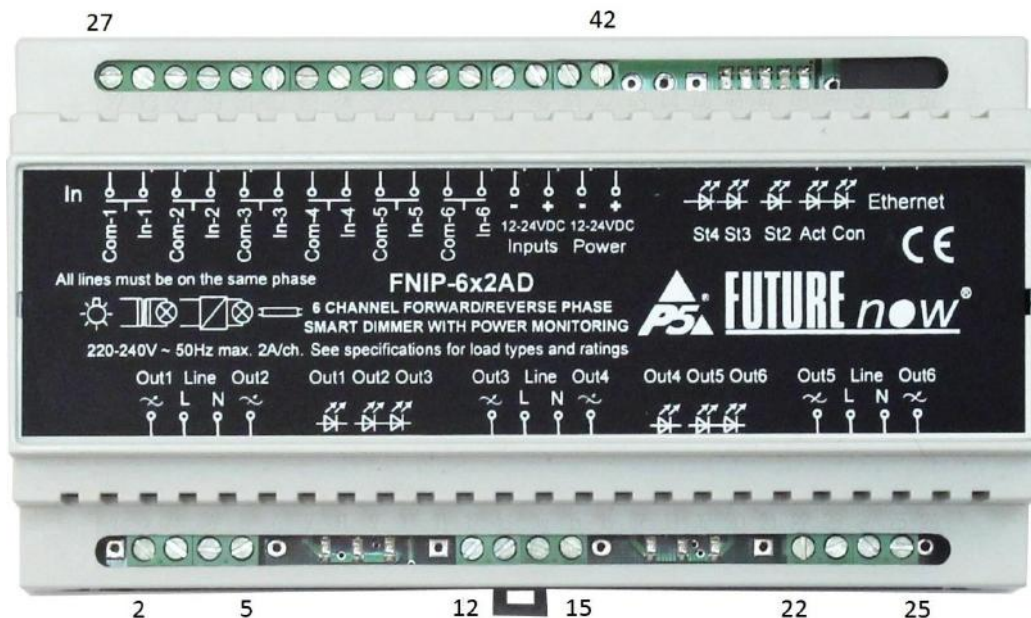
Schéma zapojení:

Výstupní relé jsou galvanicky oddělené, takže každý okruh může být zapojen na jinou fázi a napětí. Při požadavku na galvanické oddělení je možno napájet okruh tlačítek (INPUTS), a elektroniku modulu (main circuitry, se sběrnici RS485) ze samostatných zdrojů. Není-li to třeba, je možno oba okruhy připojit na jeden zdroj 12V.



FNIP-6x2AD - 6 ti kanálový stmívač 230V, komunikace Ethernet/IP

6 ti kanálový výkonový stmívač, podporuje stmívání regulací na náběžné i sestupné hraně pro řízení odporových, kapacitních a indukčních zátěží. Umožňuje ovládání lokálními vstupy, ovládání z aplikace pomocí z mobilních telefonů a tabletů a řízení obousměrnou komunikací protokolem po síti LAN z řídicího systému Control4. Umožňuje měřit odběr připojených spotřebičů. Žárovky a 230V halogeny - max. 750W, zářivky a spínané zdroje - max. 500W, kompaktní zářivky (CFL)- max. 400W, LED - max. 250W, celková zátěž všech kanálů - max. 3000W. FNIP-6x2AD-12 verze napájení 12V, FNIP-6x2AD-24 – verze napájení 24V.



Při požadavku na galvanické oddělení je možno napájet okruh tlačítek (INPUTS), a elektroniku modulu (main circuitry, se sběrnici RS485) ze samostatných zdrojů. Není-li to třeba, je možno oba okruhy připojit na jeden zdroj 12V.

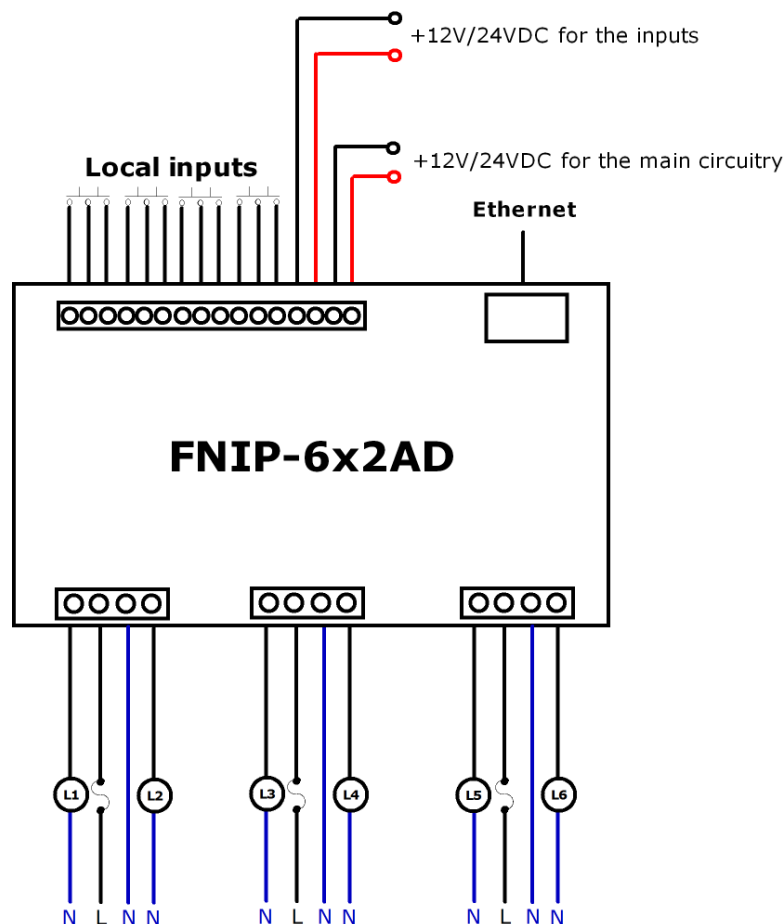
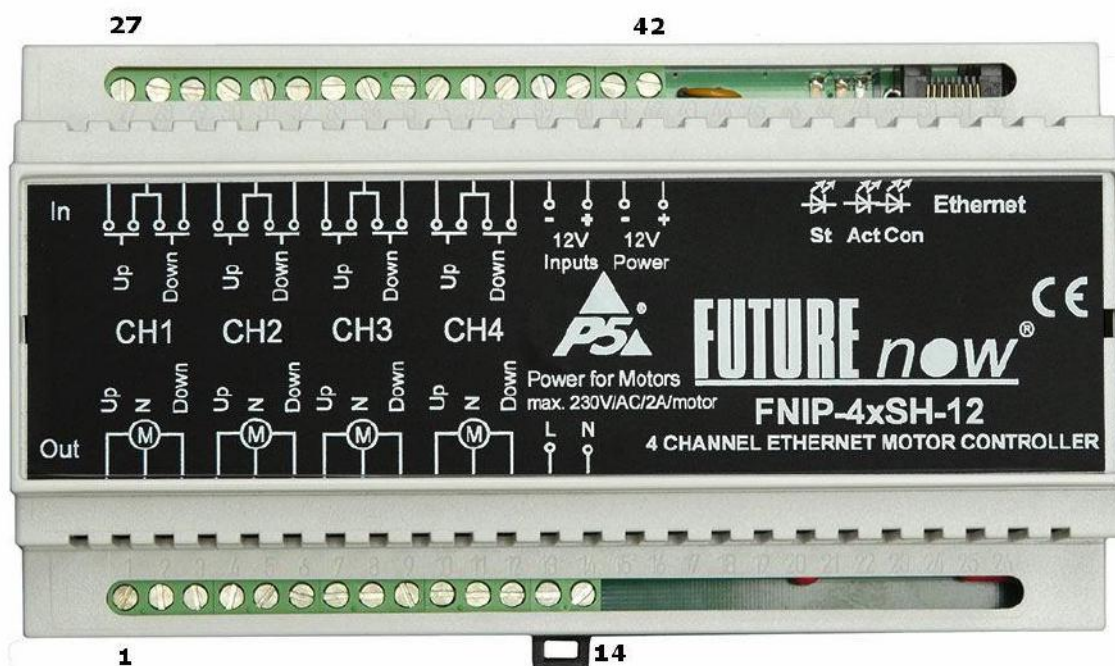


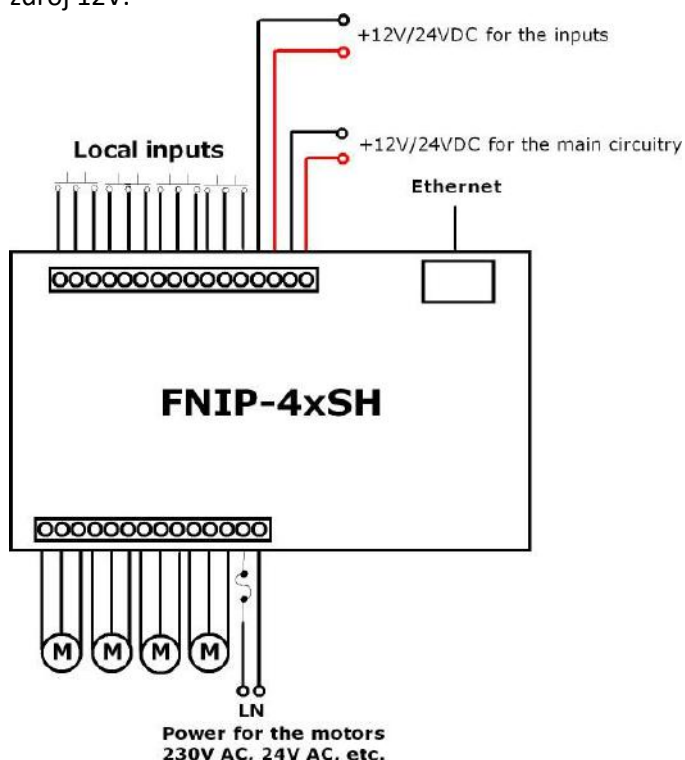
Schéma připojení stmívače – Všechny připojené vstupy L musí být ze stejné fáze!

FNIP-4xSH - reléový modul řízení 4 žaluzií, komunikace Ethernet/IP

Výkonový modul ovládání 4 motorů žaluzií, rolet, vrat a pláten. Umožňuje ovládání 230V motorů vybavených koncovými spínači a připojených tří-vodičovým (+zem)zapojením pro řízení pohybu oběma směry. Verze FNIP-4xSH-12 - napájení 12V a verze FNIP-4xSH-24 - napájení 24V. Umožňuje ovládání lokálními vstupy, ovládání z aplikace pomocí z mobilních telefonů a tabletů a řízení obousměrnou komunikací protokolem po síti LAN z řídicího systému Control4. Zatížení max. 4x2A@230V stř. pro induktivní zátěž ($\cos(\phi)=0.4$).



Při požadavku na galvanické oddělení je možno napájet okruh tlačítek (INPUTS), a elektroniku modulu (main circuitry, se sběrnici RS485) ze samostatných zdrojů. Není-li to třeba, je možno oba okruhy připojit na jeden zdroj 12V.



FNIP-12xPWM - stmívač 12 kanálů LED – PWM, komunikace Ethernet/IP

12 kanálový stmívač pro řízení RGB a stmívání bílých LED svítidel regulací PWM. Umožňuje ovládání lokálními vstupy, ovládání z aplikace pomocí z mobilních telefonů a tabletů a řízení obousměrnou komunikací protokolem po síti LAN z řídicího systému Control4.



V.Doc.2014-05-26