

# C4-Z2C bateriový, rádiový modul binárních vstupů, měření teploty a vlhkosti



## Bateriový rádiový (ZigBee) modul pro jednoduché doplnění vstupů a měření veličin prostředí k systému Control4®

Rádiový modul C4-Z2C je určen pro jednoduché doplnění vstupů a měření parametrů prostředí v systémech řídicími jednotkami Control4. Kombinuje v sobě univerzální 4 dvoustavové vstupy, jeden magnetický kontakt (stačí doplnit externí spínací magnet) vnitřní (+ volitelně externí) teploměr a snímač vlhkosti.

Díky bateriovému napájení modul umožňuje flexibilní bezdrátové připojení široké škály kontaktních zařízení-tlačítka, vypínače, bezpečnostní detektory, detektory pohybu, magnetické kontakty pro sledování garážových vrat, bran, oken, poštovních schránek, krytů bazénu, zvonkových tlačítek a celé řady dalších, uvnitř i vně domu.

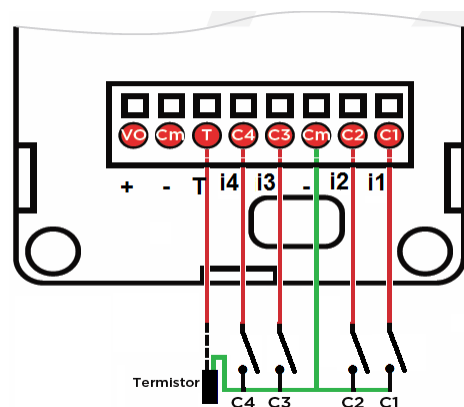
Umožňuje aktivovat funkce v řídicí jednotce systému Control4 v závislosti na rozepnutí/sepnutí vstupů a naměřené teplotě a vlhkosti. Modul používá pokročilý systém správy řízení spotřeby pro maximalizaci délky životnosti napájecí baterie.

Externí kontakty a teploměr je možno připojit vzdáleně vodiči k interní svorkovnici modulu.

- 5 vstupů (4 vstupy na šroubových svorkách a jeden vestavěný magnetický snímač ovládaný externím magnetem)
- Vestavěný snímač teploty a vlhkosti (+ možnost připojit externí teplotní snímač)
- Interní ZigBee anténa
- Napájení ze dvou tužkových AA baterií
- Jednoduchá instalace a zprovoznění díky LED indikátorům

### POUŽITÍ

- Regulace teploty v místnostech
- Kontrola a regulace vlhkosti v bazénech, sklenících apod.
- Zabezpečení prostor externími bezpečnostními detektory
- Sledování stavu zavření/otevření dveří a vrat vestavěným magnetickým snímačem
- Kontrola sledování stavu havarijních stavů-tlakové snímače, snímače zaplavení, snímače hladiny...
- Připojení ovládacích tlačítek a vypínačů
- Detekce přítomnosti a pohybu osob pro řízení světlení



# C4-Z2C bateriový, ZigBee rádiový modul vstupů

## Parametry

Objednáací kód	C4-Z2C
Systémové požadavky	
Potřebná verze Control4 OS	OS verze 2.10.0 a vyšší
Integrace do systému Control4	Každý ZigBee modul je třeba přihlásit do projektu v SW Composer
Driver	Driver je pro modul C4-Z2C je k dispozici bezplatně v Online databázi driver
Komunikace	
Komunikační protokol	ZigBeePro protokol, dle normy IEEE 802.15.4, mesh technologie
Komunikační rychlost ZigBee	250 kbps
Pracovní frekvence	2.405 – 2.475 GHz
Vstupy	
Vstupy pro externí kontakty	4 vstupy, svorkovnice pro vodiče Ø 1,3mm, vstupy mají společnou zem
Externí teplotní snímač	1x vstup pro externí termistor, dodáván jako samostatné příslušenství
Vestavěné snímače	
Interní magnetický snímač	Spíná při přiblížení externího magnetu Externí magnet není součástí dodávky
Interní teplotní snímač	Interní teplotní snímač měří teploty v rozsahu: 0 °C až 40°C
Interní snímač vlhkosti	Interní snímač vlhkosti měří relativní vlhkost v rozsahu: 5 % až 90 %.
Napájení	
Napájení	3V, (odběr 100 mA při plné aktivitě)
Baterie	2x AA baterie (2 baterie jsou součástí dodávky)
Další parametry	
Barva krytu	Černá (kryt je možno natírat vodou ředitelnými barvami)
Rozměry krytu (D × Š × V)	78.7 mm × 65.7 mm × 26.6 mm
Hmotnost	70.9 g bez baterií
Parametry prostředí (IP 30)	Teploty: Pracovní 0 °C až 40°C Skladovací -29 °C až 70°C Vlhkost 5 % až 95%, bez kondenzace Modul není vodovzdorný a nesmí být vystaven přímému kontaktu s vodou
Natíratelný kryt	(Kryt modulu je v provedení, které je možno natírat vodou ředitelnými barvami libovolného odstínu. Dbejte aby průduchy na krytu nezalepila barva !
Příslušenství	
Externí termistor	ZCA-EXT10A, AC-DOTS1-W, AC-PMT51-W



2017-08-21  
DOC-00316-A