



**DoorBird**  
Technology meets Design.

Návod k instalaci

# IP DOMOVNÍ VIDEOTELEFON

Řada D21x

## NÁVOD K INSTALACI

Než začnete kteroukoli část používat, přečtěte si pozorně následující pokyny. Návod si uschovejte, abyste ho měli k dispozici i později. Přenecháte-li zařízení dalšímu uživateli, předejte mu i návod k obsluze.

Aktuální verzi návodu k instalaci najdete vždy na [www.doorbird.com/support](http://www.doorbird.com/support)

V dalším textu používáme místo „IP domovní videotelefon“ termín „zařízení“ a místo „chytrý telefon“ nebo „tablet“ termín „mobilní zařízení“.

### Odpovědnost

Přípravě tohoto dokumentu byla věnována maximální péče. Zjistíte-li nějakou nepřesnost či chybějící údaj, informujte prosím Bird Home Automation GmbH. Společnost Bird Home Automation GmbH neodpovídá za technické nebo typografické chyby a vyhrazuje si právo na provádění změn jak výrobku, tak v dokumentaci, bez předchozího upozornění. Společnost Bird Home Automation GmbH v žádném případě neposkytuje záruku za obsah tohoto dokumentu, včetně, ale nejen, předpokládaných záruk obchodovatelnosti a vhodnosti pro určitý účel. Společnost Bird Home Automation GmbH neodpovídá za náhodné nebo následné škody v souvislosti s poskytnutím nebo použitím tohoto dokumentu. Výrobek by měl být používán pouze k zamýšlenému účelu.

### Úpravy zařízení

Zařízení je třeba instalovat důsledně podle pokynů v uživatelské dokumentaci. Zařízení neobsahuje žádné součásti, které by vyžadovaly servis uživatele. Neoprávněné zásahy či úpravy zařízení vyvolají ztrátu všech aplikovatelných certifikací a schválení.

### Použité symboly



**Nebezpečí:** Upozorňuje na nebezpečí, které může vyústit ve vážné nebo smrtelné zranění.



**Varování:** Upozorňuje na nebezpečí, které by mohlo vyústit ve vážné nebo smrtelné zranění.



**Upozornění:** Upozorňuje na nebezpečí, které může vyústit v lehké nebo středně vážné zranění.



OZNAMENÍ

**Oznámení:** Upozorňuje na situaci, která by mohla vyústit v poškození majetku.



**Důležité:** Vyznačuje důležitou informaci, která je zásadní pro správnou funkci zařízení.



**Poznámka:** Upozorňuje na užitečnou informaci, která přispívá k lepšímu využití výrobku.

### Informace o nebezpečí



#### VÝSTRAHA

- Montáž, instalace a servisní zásahy elektrických zařízení smí provádět pouze kvalifikovaný elektrikář. Porušení tohoto opatření může vést k vážným až smrtelným úrazům elektrickým proudem.
- Zařízení pracující s napětím 110-240 V: Zařízení se smí připojit jen do snadno přístupné elektrické zásuvky. V případě nebezpečí je nutné odpojit napájecí adaptér ze zásuvky.
- K napájení použijte výhradně originální napájecí adaptér dodaný se zařízením, případně PoE-switch nebo PoE injektor specifikovaný v tomto návodu.
- Přímý kontakt s deskou elektroniky může zařízení zničit účinkem elektrostatické elektřiny. Přímý kontakt s deskou elektroniky je proto nutné zcela vyloučit.
- Dodržujte normy EN 60065, EN 60950 a EN 62368.
- Zařízení nepoužívejte, pokud má poškozený kryt, ovládací prvky nebo konektory, popř. nefunguje-li správně. V případě pochybností nechte zařízení zkontrolovat zkušným odborníkem.
- Zařízení nerozebírejte. Takový zásah způsobí ztrátu záruky. Zařízení neobsahuje žádné součásti, které by mohl běžný uživatel opravit. Vyskytne-li se nějaká porucha, nechte zařízení zkontrolovat zkušným odborníkem.



## VÝSTRAHA

- Z důvodů bezpečnosti, certifikace a licencí (CE/FCC/IC apod.) není povoleno zařízení upravovat.
- Zařízení není hračka, proto nedovolte dětem, aby s ním hrály. Nenechte jen tak pavalovat obalový materiál. Plastové fólie a sáčky, kusy polystyrénu atd., mohou být v dětských rukou nebezpečné.
- Kable uspořádejte takovým způsobem, aby nepředstavovaly nebezpečí pro osoby a domácí zvířata.
- Součástky uvnitř zařízení jsou pod napětím. Součástí, které nesouvisejí s instalací a připojením kabelů, se nedotýkejte. Mohli byste utrpět úraz elektrickým proudem.
- Zařízení, které není označené jako odolné proti povětrnostním podmínkám: Zařízení chraňte před kontaktem s vodou a jinými kapalinami.
- Je-li napájecí zdroj připojený do zásuvky, nemanipulujte s konektory zařízení. Hrozí úraz elektrickým proudem.
- Než zapnete napájení, ujistěte se, že vodiče nejsou zkratované. Zkrat vodičů může vyústit v požár nebo úraz elektrickým proudem.
- Uvnitř zařízení se může vyskytovat vysoké napětí. Zařízení nerozebírejte. Mohli byste utrpět úraz elektrickým proudem.
- Zařízení není určeno do výbušného prostředí. Neinstalujte je tam, kde se vyskytují hořlavé látky nebo plyny. Mohlo by vyvolat požár nebo výbuch.
- Do jednoho vstupu nepřipojujte dva paralelně zapojené napájecí zdroje. Mohlo by to vyvolat požár nebo zničit zařízení. Zařízení se smí napájet jen jedním zdrojem.
- Žádný vývod ze zařízení nepřipojujte k síťovému vedení. Výsledkem by mohl být požár nebo úraz elektrickým proudem.
- Napájecí kabel uložte tak, aby se nemohl poškodit. Porušený napájecí kabel může zavinit požár nebo úraz elektrickým proudem.
- Napájecí kabel nepřipojujte do zásuvky, máte-li vlhké ruce. Mohli byste utrpět úraz elektrickým proudem.

- Do zařízení nestrkejte kovové či hořlavé předměty. Mohlo by to vyvolat požár, poškodit zařízení nebo přivodit úraz elektrickým proudem.
- Na existujícím vedení, např. k elektrickému zvonku apod., může být síťové napětí. To může zařízení poškodit a zavinit úraz elektrickým proudem. Instalaci a zapojení musí provést kvalifikovaný elektrikář.
- Zařízení namontujte na takové místo, kde nebude vystavováno otřesům a nebude hrozit jeho pád. Mohlo by dojít ke zranění.
- Zařízení s uzemňovací svorkou připojte na uzemňovací vedení. Zařízení by jinak nemuselo správně fungovat a mohlo by dojít k požáru.
- Je-li součástí krytu zařízení organické nebo skutečné sklo, netlačte na ně velkou silou. Kdyby prasklo, mohli byste se poranit.
- Je-li součástí zařízení LCD displej a je prasklý, vyvarujte se kontaktu s kapalnými krystaly uvnitř. Mohlo by dojít ke zranění. V případě kontaktu si aspoň 15 minut vyplachujte ústa, oči nebo pokožku čistou vodou a poraďte se s lékařem.
- Na zařízení nic nedávejte a nezakrývejte je látkou, silikonem, lepidlem, potahem, dalším obalem atd. Zařízení by mohlo chybovat nebo zavinit požár.
- Zařízení neinstalujte na následující místa. Mohlo by to vyvolat požár, poškodit zařízení nebo přivodit úraz elektrickým proudem.
  - Místa, kam dopadá přímé sluneční světlo, nebo do blízkosti topných těles, kde dochází ke změnám teploty.
  - Místa vystavená prachu, olejům, chemikáliím, sirovočidlu (termální prameny).
  - Místa s extrémní vlhkostí, např. koupelny, sklepy, skleníky atd.
  - Místa s velmi nízkou teplotou, např. uvnitř chladíren nebo před vyústěním klimatizace.
  - Místa vystavená kouři nebo páře (např. blízko varných desek či kamen).
  - Místa poblíž zařízení generujících šum, jako jsou stmívače, elektrická zařízení s invertorem.
  - Místa, kde dochází k vibračním nebo nárazům.



## VÝSTRAHA

- U zařízení, která fungují jako interkom, nezapomeňte provést zkoušku při nízké hlasitosti na obou stranách. Nečekané hlasité volání by vám mohlo poškodit sluch.
- Jestliže zařízení nefunguje správně, odpojte napájení.
- Všechna zařízení, která nejsou označena jako odolávající povětrnostním podmínkám, jsou určena pouze pro použití v interiéru. Nepoužívejte je venku.
- Na zařízení, které je označeno jako odolné proti povětrnostním podmínkám: Nestříkejte tlakovou vodou. Zařízení by mohlo mít problémy.
- Naše společnost neuznává odpovědnost za škody na majetku nebo zranění zaviněná nesprávným používáním nebo nedodržáním bezpečnostních pokynů. V takových případech záruka zaniká.  
Za následné škody nepřijímáme odpovědnost!

## Bezpečnostní pokyny



- Zařízení byste měli používat v souladu s místní legislativou
- Zařízení skladujte na suchém, dobře větraném místě.
- Zařízení nevystavujte nárazům nebo vysokému tlaku.
- Zařízení neinstalujte na nestabilní držáky, povrchy nebo zdi. Přesvědčte se, že je materiál dostatečně pevný na to, aby váhu zařízení unesl.
- Při instalaci použijte vhodné nářadí. Nářadí působící nadměrnou silou může zařízení poškodit.
- Nepoužívejte chemikálie, žíraviny nebo čisticí prostředky ve spreji.
- Používejte čistou, suchou utěrku.
- Používejte pouze takové příslušenství, které odpovídá technické specifikaci zařízení. Příslušenství lze získat od společnosti Bird Home Automation GmbH.
- Používejte náhradní díly dodávané nebo doporučené společností Bird Home Automation GmbH.
- Nepokoušejte se zařízení opravovat sami. Se servisními záležitostmi se obračtejte na Bird Home Automation GmbH.

- Zařízení instalujte minimálně 1 m od mikrovlnných trub, rozhlasových nebo TV přijímačů, bezdrátových směrovačů a ostatních bezdrátových zařízení.
- Vodiče komunikačních zařízení a zařízení s vestavěným reproduktorem či mikrofonem a funkcí přenosu signálu vedte nejméně 30 cm od kabelů elektrické instalace 100-240 V. Mohly by se projevit indukovaný šum nebo nesprávná funkce zařízení.
- Zařízení nainstalujte na místo dobře přístupné pro budoucí kontroly, opravy a údržbu.
- Bude-li se poblíž zařízení používat mobilní telefon, nemusí fungovat správně.
- Pádem se zařízení může poškodit. Zacházejte s ním opatrně.
- Při výpadku napájení zařízení nefunguje.
- Komunikační zařízení a zařízení s vestavěným reproduktorem či mikrofonem a funkcí přenosu signálu, používá-li se v blízkosti mobilních telefonů nebo antén rozhlasových/TV přijímačů, může být rušeno rádiovými frekvencemi.
- U zařízení s LCD displejem je třeba očekávat, že ačkoliv výrobce při jejich výrobě pracuje s vysoce přesnými technologiemi, určitý počet obrazových bodů může být stále rozsvícený nebo naopak trvale zhasnutý. To se nepovažuje za špatnou funkci zařízení.
- U komunikačních zařízení se vlivem okolního hluku mohou projevit překážky plynulé komunikace, ale to neznamená vadu samotného zařízení.
- U zařízení používajících uživatelské jméno a heslo je odpovědností uživatele použít uživatelské jméno a heslo pro přístup k zařízení. Používejte hesla, která není snadné uhodnout.  
Heslo doporučujeme pravidelně měnit.
- Naše společnost nebude v žádném případě odpovědná za škody, které by mohly vzniknout kvůli výpadku napájení, síťových zařízení nebo koncových zařízení, výpadkům služeb poskytovatelů internetového připojení nebo telefonních operátorů, přerušovaných linek a jiných poruch komunikace, které znemožňují poskytovat tuto službu, stejně jako poskytovat ji se zpožděním z důvodů mimo naši odpovědnost, nebo pokud se během přenosu objeví chyba či ztráta dat.

## Přeprava



Při přepravě používejte původní nebo ekvivalentní obal, aby se zařízení nepoškodilo.

## Informace o záruce

Informace o záruce poskytované na zařízení, viz [www.doorbird.com/warranty](http://www.doorbird.com/warranty)

## SOUČÁSTI

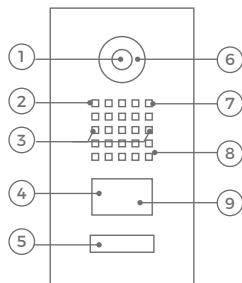
### Obsah balení

- 1x Hlavní elektronická jednotka
- 1x Přední štítek\*
- 1x Montážní krabice (skříňka)\*
- 1x Napájecí zdroj (síťový adaptér) se čtyřmi adaptéry k zásuvkám různých zemí
- 1x čipová karta
- 1x přívěsek s čipem
- 1x šroubovák
- 1x Stručný návod s digitálním pasportem
- 1x Návod k instalaci
- 1x Drobné součástky

\*Je obsahem jen u určitých modelů nebo konfigurací.

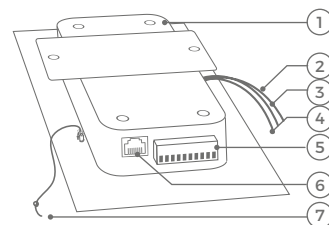
## PŘÍKLAD ZAŘÍZENÍ S 1 TLAČÍTKEM

### Pohled zepředu



- 1) HDTV video
- 2) Světelný senzor  
Pro režim nočního vidění
- 3) Bezpečnostní šrouby
- 4) Pohybové čidlo
- 5) Osvětlené volací tlačítko se jmenovkou  
Osvětlení zároveň slouží jako diagnostická LED dioda (diody).
- 6) LED diody pro noční vidění
- 7) Mikrofon
- 8) Reproduktor
- 9) Čtečka identifikačních čipů

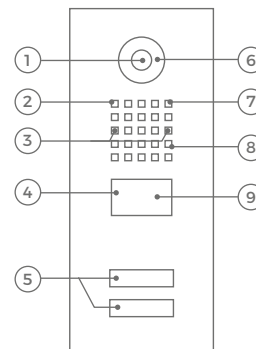
## Pohled dovnitř



- 1) Hlavní elektronická jednotka
  - 2) Žlutý kabel pro volací tlačítko  
Připojený k osvětlenému volacímu tlačítku se jmenovkou.
  - 3) Červený kabel pro port 1 (nepoužito)
  - 4) Zelený kabel pro port 2 (nepoužito)
  - 5) Svorkovnice
  - 6) Konektor LAN/PoE
  - 7) Nylonové lanko
- K zajištění předního panelu při montáži

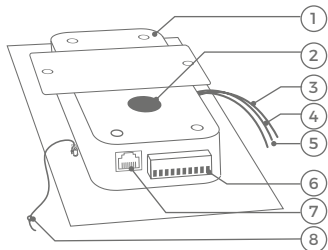
## PŘÍKLAD ZAŘÍZENÍ SE 2 A VÍCE TLAČÍTKY

### Pohled zepředu

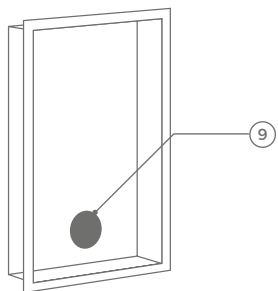


- 1) HDTV video
- 2) Světelný senzor  
Pro režim nočního vidění
- 3) Bezpečnostní šrouby
- 4) Pohybové čidlo
- 5) Osvětlená volací tlačítka se jmenovkou  
Osvětlení zároveň slouží jako diagnostická LED dioda (diody).
- 6) LED diody pro noční vidění
- 7) Mikrofon
- 8) Reproduktor
- 9) Čtečka identifikačních čipů

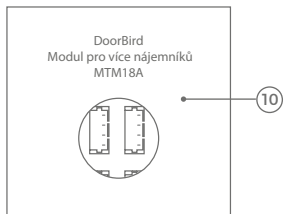
## Pohled dovnitř



- 1) Hlavní elektronická jednotka
- 2) Suchý zip 1  
Slouží ke krátkodobému uchycení modulu pro více nájemníků k hlavní jednotce s elektronikou během instalace
- 3) Žlutý kabel pro volací tlačítko (nepoužito)
- 4) Červený kabel pro port 1  
Připojený k modulu pro více nájemníků
- 5) Zelený kabel pro port 2 (nepoužito)
- 6) Svorkovnice
- 7) Konektor LAN/PoE
- 8) Nylonové lanko  
K zajištění předního panelu při montáži



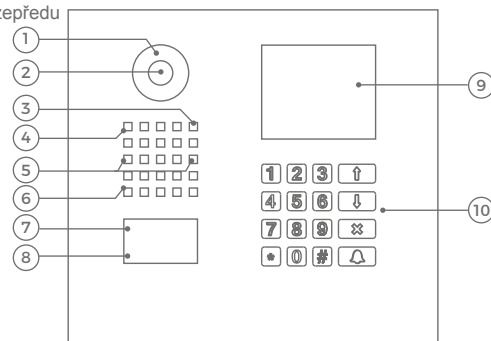
- 9) Suchý zip 2  
Slouží k trvalému uchycení modulu pro více nájemníků do instalační krabice



- 10) DoorBird, Modul pro více nájemníků MTM18A

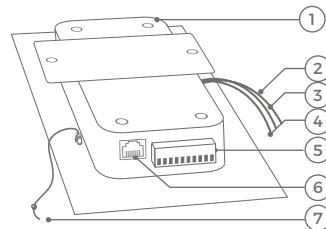
## UKÁZKA ZAŘÍZENÍ S MODULEM DISPLEJE A MODULEM KLÁVESNICE

### Pohled zepředu



- |  |  |
|--|--|
| 1) LED diody pro noční vidění                  | 7) Čtečka identifikačních čipů   |
| 2) HDTV video                                  | 8) Pohybové čidlo  |
| 3) Mikrofon                                    | 9) Modul displeje  |
| 4) Světelný senzor<br>Pro režim nočního vidění | 10) Modul klávesnice<br>Osvětlení zároveň slouží jako diagnostická LED dioda (diody) |
| 5) Bezpečnostní šrouby                         |  |
| 6) Reproduktor                                 |  |

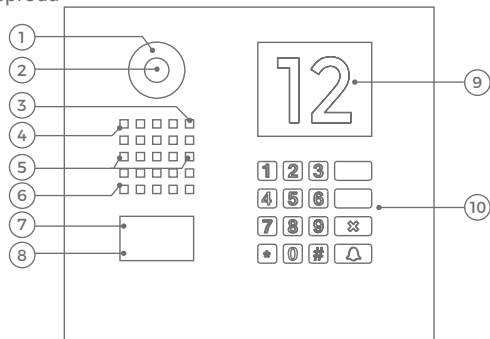
### Pohled dovnitř



- 1) Hlavní elektronická jednotka
- 2) Žlutý kabel pro volací tlačítko (nepoužito)
- 3) Červený kabel pro port 1  
Připojený k modulu klávesnice
- 4) Zelený kabel pro port 2  
Připojený k modulu displeje
- 5) Svorkovnice
- 6) Konektor LAN/PoE
- 7) Nylonové lanko  
K zajištění předního panelu při montáži

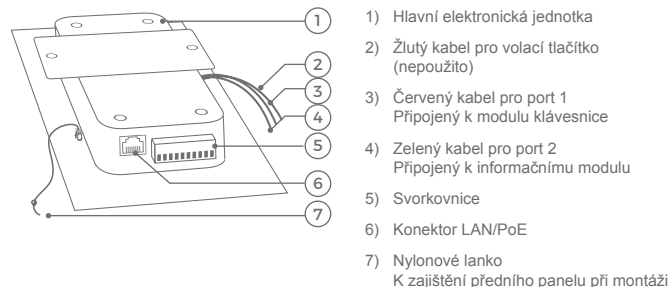
## UKÁZKA ZAŘÍZENÍ S INFORMAČNÍM MODULEM A MODULEM KLÁVESNICE

### Pohled zepředu



- 1) LED diody pro noční vidění
- 2) HDTV video
- 3) Mikrofon
- 4) Světelný senzor  
Pro noční vidění
- 5) Bezpečnostní šrouby
- 6) Reprodukční
- 7) Čtečka identifikačních čipů
- 8) Pohybové čidlo
- 9) Informační modul
- 10) Modul klávesnice  
Osvětlení zároveň slouží jako diagnostická LED dioda (diody)

### Pohled dovnitř



## VIDEA

Potřebujete pomoc s instalací? Prohlédněte si video o instalaci, které najdete na adrese <http://www.doorbird.com/support>  
Video srozumitelně předvádí každý jednotlivý krok instalace.

## INSTALACE

Všechny následující kroky by měla provádět kompetentní dospělá osoba a dbát přitom na relevantní bezpečnostní předpisy. V případě nejasností se obraťte na kompetentního odborníka nebo přímo na nás.

Při instalaci použijte vodiče schválené k danému účelu a dbejte, aby byly v celé délce nepoškozené.

### Rychlost sítě a síťové prvky

Rychlost internetového připojení ve směru od vás k poskytovateli připojení (upload) by měla být aspoň 0,5 Mb/s. Měření rychlosti můžete provést kdykoliv pomocí aplikace DoorBird. Spokojenost se zařízením bude tak dobrá, jako rychlost a stabilita připojení k internetu, kvalita síťových prvků, např. internetového směrovače, WiFi přístupových bodů nebo WiFi opakačů. Použijte síťové prvky od výrobce s dobrou pověstí, ne starší než dva roky, v nichž je instalován nejnovější firmware.

Při nedodržení těchto požadavků může být zvuk či video nekvalitní, vynucená (push) notifikace zpožděná, případně vůbec na váš chytrý telefon nebo tablet nedorazí.

Rychlý internet (pozemní linka): DSL, kabel nebo optika: Ethernet, DHCP server

## KROK 1: VYPNUTÍ NAPÁJENÍ



Vypněte napájení ve všech kabelech vedoucích do místa instalace, např. domovní zvonek, elektrické otvíráni dveří, zdroj pro videotelefon apod.

## KROK 2: DEMONTÁŽ STÁVAJÍCÍHO ZVONKU

Je-li na budově zvonek či podobné dorozumívací zařízení, odmontujte je.

## KROK 3: STANOVENÍ MÍSTA INSTALACE

Zařízení používá kameru s širokoúhlým, polokulatým objektivem, takže i když je osoba v minimální vzdálenosti 50 cm od zařízení, vyhoví i poměrně malá instalační výška. Objektiv není mechanicky nastavitelný. Objektiv kamery by měl být ve výšce nejméně 125 cm. Ověřte si to ještě před dokončením instalace.

Při výběru umístění berte v úvahu světelné podmínky. Vyhněte se přímému slunci, přímému protisvětlu a reflexním povrchům.



Zařízení nevystavujte přímému slunečnímu záření. Teplota uvnitř zařízení by mohla překročit maximální povolenou hodnotu. To by vedlo k poškození elektrických a mechanických součástí zařízení a mohlo by to při dotyku s vnějšími částmi zařízení způsobit zranění. Bílé a stříbrné čelní panely pohlcují méně slunečního světla než tmavé.



Obrazový snímač se nesmí delší dobu vystavit přímému slunečnímu světlu. Přímé sluneční světlo může kameru „oslepit“ a může trvale vybělit malíčké barevné filtry na čipu obrazového snímače.



Na závady způsobené přímým slunečním zářením se nevztahuje záruka.

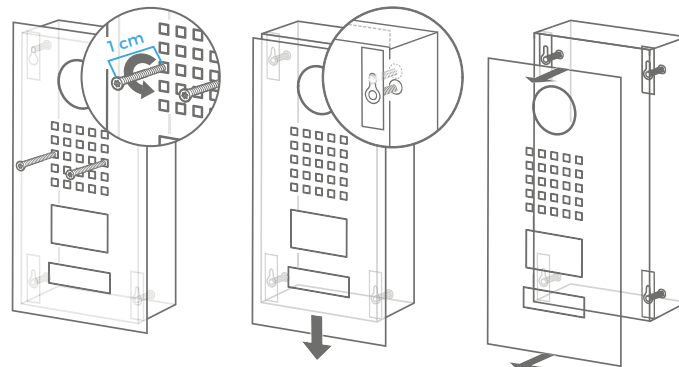
Délka línového kabelu mezi zařízením a PoE přepínačem, PoE injektorem, případně internetovým směrovačem, nesmí překročit 80 metrů (IEEE 802,3).



Máte-li v místě instalace k dispozici pouze dvou vodičový kabel, můžete použít „DoorBird 2-Wire Ethernet PoE konvertor A1071“, který se prodává samostatně. Ten umožňuje přenášet síťová data (Ethernet) a napájení (PoE) obyčejným dvou vodičovým kabelem na dlouhé vzdálenosti. Ve stávajících budovách s rozvodem obyčejného zvonkového drátu pak lze aplikovat síťovou technologii bez nutnosti výměny kabelů.

## KROK 4: DEMONTÁŽ PŘEDNÍHO PANELU

Přední panel opatrně odšroubujte dodaným šroubovákem od instalační krabice (skříňky).



1) Vyšroubujte bezpečnostní šroubky o 1 cm.

2) Přední panel posuňte dolů.

3) Přední panel přitáhněte k sobě.



## KROK 5: ZASAZENÍ MONTÁŽNÍ KRABICE

Míra krabice (skříňku) zasaďte do zdi. Na datovém listu příslušného zařízení najdete podrobný výkres s kótami.



Budete-li muset vrtat do zdi otvory pro šrouby, ověřte si, že v daném místě ve zdi nevedou žádné kabely nebo potrubí (plyn, voda atd.).

## KROK 6: MOŽNOSTI NAPÁJENÍ

Zařízení se může napájet pomocí napájecího (síťového) adaptéru, který je součástí balení (možnost 1), nebo technologií PoE (Power over Ethernet) pomocí síťového (=LAN) kabelu (možnost 2). Zařízení lze alternativně napájet také pomocí zdroje na DIN lištu, který můžete získat přímo od nás.

Napájení z baterií se nepoužívá.

### Možnost 1: Napájení pomocí síťového adaptéru (do zásuvky)

Napájecí zdroj (síťový adaptér) dodaný se zařízením má kabel s dvojitě izolovanými vodiči v délce 300 cm.



Napájecí zdroj zatím nezapojujte do zásuvky. Použijte pouze zdroj dodaný se zařízením, případně zdroj na DIN lištu, který si od nás můžete objednat, protože obsahují stabilizátor napětí a odrušovací filtr. Jiné napájecí zdroje mohou zařízení poškodit nebo zavinut špatnou kvalitou přenosu. Použijete-li jiný napájecí zdroj, automaticky zaniká záruka.

### Možnost 2: Napájení pomocí PoE

K napájení zařízení pomocí PoE přepínače (např. D-Link DGS-1008P) nebo PoE injektoru (např. DoorBird Gigabit PoE Injector A1091) se podle normy PoE IEEE 802.3af Mode A využívají vodiče 1, 2, 3 a 6 kabelu kategorie CAT5 nebo vyšší. Použití kabelu kategorie CAT5 nebo vyšší je nutné proto, že síťové signály lze přenášet jedině kompletně izolovaným, stíněným kabelem s kroucenými páry vodičů. Použijete-li jako napájení PoE, čtyřve vodičů pro PoE pak současně vytvoří i datové spojení. Zařízení se nezapne, pokud váš PoE přepínač či PoE injektor nebude vyhovovat PoE normě IEEE 802.3af Mode A (viz LED diagnostiky a diagnostické zvuky)



1. PoE přepínač nebo injektor odpojte od napájecího okruhu.
2. Síťový (LAN) kabel natáhněte do místa instalace.

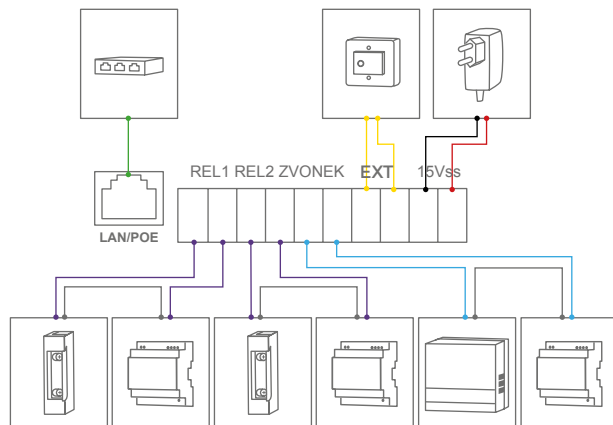
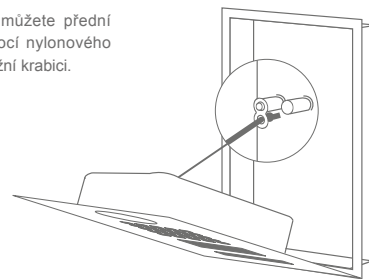
## KROK 7: PŘIPOJENÍ ZAŘÍZENÍ

Kabely a vodiče lze k zařízení pohodlně připojit díky označeným svorkám. Nyní můžete k zařízení připojit všechny potřebné kabely a vodiče. Ze svorek zařízení odpojte všechny kabely a vodiče, které nebudete potřebovat. Z vodiče, který budete připojovat k zeleně označené svorce, odstraňte asi 5 mm izolace.



S předním panelem manipulujte opatrně. Při neopatrném zacházení se může povrch předního panelu poškrábat nebo jinak poškodit.

Během připojování vodičů můžete přední panel dočasně zajistit pomocí nylonového lanka připevněného v montážní krabici.



KONTAKT	POPIS
LAN/POE	<p>Konektor RJ45 na připojení standardního kabelu kategorie CAT5 nebo vyšší, vedoucí z internetového směrovače, PoE přepínače nebo PoE injektoru.</p> <p><b>////// OZNÁMENÍ //////</b> Zařízení nenapájejte současně ze zdroje (síťového adaptéru) a pomocí PoE.</p>
REL1, REL1	<p>Bistabilní spínací relé #1, max. 1-24 V střídavých/stejnsměrných, 1 A. Bezpečnostní funkce: Relé si zachová svůj stav i v případě ztráty napájení. Výchozí stav relé (sepnuť/rozepnuť) si můžete nastavit pomocí aplikace DoorBird. Tyto kontakty můžete využít např. k ovládání elektrického zámku. Zařízení nedodává napájecí napětí připojenému spotřebiči. Napájecí zdroj pro elektrický zámek je třeba zajistit zvlášť.</p> <p><b>i</b> Když připojíte elektrický zámek přímo k domovnímu videotelefonu, vyvstane zde riziko, že se elektrický zámek otevře cizí osobě (např. při rozbití domovního videotelefonu a zkratování vodičů elektrického zámku). Z toho důvodu doporučujeme použít pro napájení elektrického zámku vzdálené bezpečnostní relé instalované v domě (např. DoorBird I/O Controller A1081), kvůli lepšímu zabezpečení vašeho domu.</p>
REL2, REL2	<p>Bistabilní spínací relé #2, max. 1-24 V střídavých/stejnsměrných, 1 A. Bezpečnostní funkce: Relé si zachová svůj stav i v případě ztráty napájení. Výchozí stav relé (sepnuť/rozepnuť) si můžete nastavit pomocí aplikace DoorBird. Tyto kontakty můžete využít např. k ovládání elektrického zámku. Zařízení nedodává napájecí napětí připojenému spotřebiči. Napájecí zdroj pro elektrický zámek je třeba zajistit zvlášť.</p> <p><b>i</b> Když připojíte elektrický zámek přímo k domovnímu videotelefonu, vyvstane zde riziko, že se elektrický zámek otevře cizí osobě (např. při rozbití domovního videotelefonu a zkratování vodičů elektrického zámku). Z toho důvodu doporučujeme použít pro napájení elektrického zámku vzdálené bezpečnostní relé instalované v domě (např. DoorBird I/O Controller A1081), kvůli lepšímu zabezpečení vašeho domu.</p>

## ZVONEK, ZVONEK



Můžeme vám nabídnout IP domovní zvonek se spoustou funkcí (např. DoorBird A1061W), který lze bezpečně připojit k tomuto zařízení prostřednictvím lokální sítě (LAN / WIFI / WAN). Kromě toho můžete přes kontakty tohoto relé spínat běžný domovní zvonek.



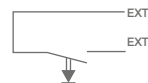
**//////  
OZNÁMENÍ  
//////** Toto relé má smysl použít jen u zařízení s jedním volacím tlačítkem.

Spínací relé, max. 1-24 V střídavých/stejnsměrných, 1 A. Kontakty relé se mohou použít na spínání běžného zvonku. Zařízení nedodává napájecí napětí připojenému domovnímu zvonku. Napájecí zdroj pro domovní zvonek je třeba zajistit zvlášť. V případě jakýchkoli dotazů se obraťte na výrobce vašeho zvonku. Kompatibilní zvonky najdete na [www.doorbird.com/support](http://www.doorbird.com/support)



**//////  
OZNÁMENÍ  
//////** Některé domovní zvonky pracují se střídavým napětím 110-240 V. Takové zvonky ke kontaktům tohoto relé nepřipojujte. Zařízení by se okamžitě zničilo a hrozil by životu nebezpečný úraz elektrickým proudem.

## EXT, EXT



Tlačítko otvírání dveří, max. 0 V střídavých/stejnsměrných, 0 A. Tyto kontakty se používají např. na připojení tlačítka otvírání dveří umístěného uvnitř domu. Tím se v zařízení překládá první bistabilní relé (REL1, REL1).



**//////  
OZNÁMENÍ  
//////** Na tyto kontakty nepřipojujte žádné dodatečné napětí. Další napětí by mohlo zařízení okamžitě zničit.

## 15 Vss -

15 Vss Vstup napájení, záporný pól (-). Nebudete-li používat napájení pomocí PoE, připojte sem černý vodič napájecího zdroje (síťového adaptéru) dodaného se zařízením.



**//////  
OZNÁMENÍ  
//////** Zařízení nenapájejte současně ze zdroje (síťového adaptéru) a pomocí PoE.

15 Vss +

15 Vss Vstup na kladný pól (+). Nebudete-li používat napájení pomocí PoE, připojte sem červený vodič napájecího zdroje (síťového adaptéru) dodaného se zařízením.

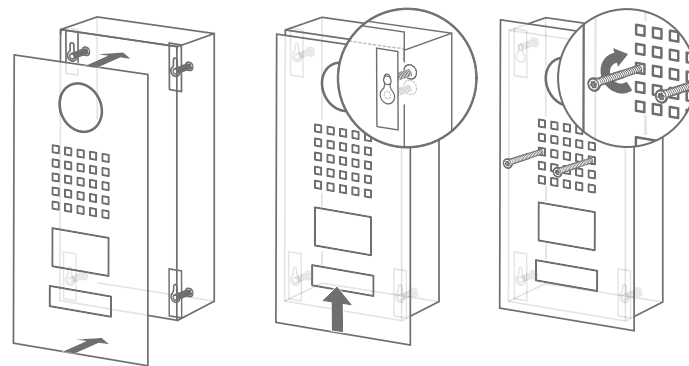
**//////  
OZNÁMENÍ  
//////** Zařízení nenapájejte současně ze zdroje (síťového adaptéru) a pomocí PoE.

**//////  
OZNÁMENÍ  
//////** Při zapojování kabelů a vodičů postupujte opatrně. Nesprávné připojení kabelů a vodičů může zařízení zničit. Dráty bez izolace nesmějí ze zelené svorky vyčnívat, mohlo by dojít ke zkratu a poškození zařízení.

**//////  
OZNÁMENÍ  
//////** Žlutý, zelený a červený kablík vedoucí z boku desky s elektronikou se smí připojovat pouze k součástem certifikovaným firmou Bird Home Automation.

## KROK 8: MONTÁŽ PŘEDNÍHO PANELU

Přední panel zařízení připevněte na instalační krabici (skříňku) zařízení.



1.) Přední panel přiložte k instalační krabici (skříňce).

2.) Panel zatlačte nahoru.

3.) Zašroubujte bezpečnostní šroubky.

## KROK 9: AKTIVACE ZAŘÍZENÍ

Zapněte zdroj napájení, který vede do místa instalace. Budete-li používat PoE, zapněte napájení PoE přepínače nebo injektoru, s nímž je zařízení spojené.

**//////  
OZNÁMENÍ  
//////** Zařízení nenapájejte současně ze zdroje (síťového adaptéru) a pomocí PoE.

O tom, že je zařízení napájené, se můžete přesvědčit sledováním diagnostické LED, která se rozsvítí asi 30 až 60 sekund po připojení napájení. Zařízení bude připravené k činnosti (nabootování, případná aktualizace softwaru atd.), jakmile se z integrovaného reproduktoru ozve krátké diagnostické pípnutí. To může trvat i 5 minut. Pokud se zvuk neozve, zkontrolujte zdroj napájení. Jestliže nepoužíváte napájení PoE, zkontrolujte také, jestli jsou správně připojené vodiče (červený a černý) napájecího zdroje (síťového adaptéru) do odpovídajících svorek.

## KROK 10: STAŽENÍ A INSTALACE APLIKACE

Do ~~ho~~ ~~zařízení~~ si stáhněte aplikaci „DoorBird“ od společnosti Bird Home Automation z obchodu Apple App Store nebo Google Play Store. Nejnovější verzi manuálu aplikace najdete vždy na [www.doorbird.com/support](http://www.doorbird.com/support). V aplikaci DoorBird jděte na „Settings (nastavení) > Add device (přidat zařízení)“ a klikněte na ikonu QR kódu v poli „User“ (uživatel). Naskenujte QR kód uživatele, který najdete na „digitálním pasportu“ dodaným se zařízením.

Pokud byste měli problém s přidáním zařízení do aplikace, zkontrolujte, jestli je zařízení připojené k internetu (online) ( [www.doorbird.com/checkonline](http://www.doorbird.com/checkonline) ). Nebude-li zařízení online, zkontrolujte internetové připojení a napájecí zdroj zařízení.

### DIAGNOSTICKÁ LED

O tom, že je zařízení napájené, se můžete přesvědčit sledováním diagnostické LED, která se rozsvítí asi 30 až 60 sekund po připojení napájení.

### DIAGNOSTICKÉ ZVUKY

Zhruba za jednu až pět minut po připojení napájení zařízení vydá krátký diagnostický zvuk.

### POHYBOVÉ ČIDLLO

Zařízení obsahuje pohybové čidlo využívající technologii 4D. Můžete je využít pro celou řadu úkolů, např. poslat výstrahu na mobilní zařízení, nebo přepnout relé, které rozsvítí venkovní osvětlení.

### ČTEČKA IDENTIFIKAČNÍCH ČIPŮ

Vestavěnou čtečku identifikačních čipů můžete využít pro celou řadu aplikací, např. k odemknutí a zamknutí dveří, nebo zapnutí a vypnutí zabezpečovacího systému. Z bezpečnostních důvodů má čtečka identifikačních čipů velmi krátký dosah (0 - 3 cm), takže musíte čip (přívěsek nebo kartu) přikládat hodně blízko. Čtečka identifikačních čipů se konfiguruje pomocí aplikace DoorBird.



Čtečka identifikačních čipů funguje z bezpečnostních důvodů jen na malou vzdálenost.

### API (aplikační programové rozhraní)

Zařízení má velice dobře zdokumentované API, které usnadňuje integraci s aplikacemi jiných výrobců. Informace o pravidlech a podmínkách najdete na [www.doorbird.com/api](http://www.doorbird.com/api)

## DOORBIRD CONNECT (připojovací rozhraní)

Zařízení nabízí řadu možností, jak je integrovat do aplikací jiných výrobců. Informace o pravidlech a podmínkách najdete na [www.doorbird.com/connect](http://www.doorbird.com/connect)

### VÝMĚNA ŠTÍTKU VOLACÍHO TLAČÍTKA



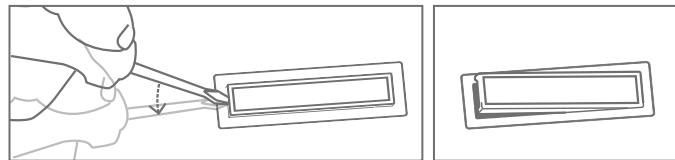
Týká se jen zařízení s jedním nebo několika osvětlenými tlačítky se jmenovkou.



#### Gravírování

Služba gravírování zajistí moderní úhledný vzhled: [www.doorbird.com/engraving](http://www.doorbird.com/engraving)

Podle popisu v KROKU 1 vypněte napájení. Na vyjmutí krycí fólie jmenovky doporučujeme použít tenký šroubovák. Ke zhotovení jmenovky použijte bílý papír, který nepohlcuje vlhkost.



### VÝMĚNA ŠTÍTKU INFORMAČNÍHO MODULU



Týká se jen zařízení s instalovaným informačním modulem.

Podle popisu v KROKU 1 vypněte napájení a podle popisu v KROKU 2 otevřete zařízení. Potom můžete vyměnit označení informačního modulu uvnitř zařízení. Ke zhotovení jmenovky použijte bílý papír, který nepohlcuje vlhkost.

## PŘIPOJENÍ VOLACÍCH TLAČÍTEK K MODULU PRO VÍCE NÁJEMNÍKŮ

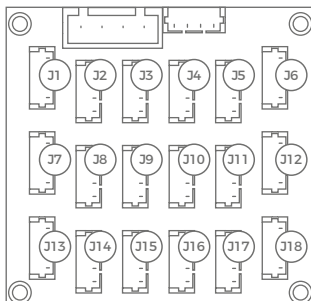


Týká se jen zařízení se dvěma a více osvětlenými tlačítky se jmenovkou.

Volací tlačítka připojujte k modulu pro více nájemníků (např. modul MTM18A), které jsou schválené firmou Bird Home Automation.

J1 = konektor 1. volacího tlačítka

J18 = konektor 18. volacího tlačítka



## TECHNICKÉ ÚDAJE

### VŠEOBECNÉ

#### Napájení:

15 Vss nebo Power over Ethernet (PoE 802.3af Mode-A)


#### Informační modul\*:

3,5" 

#### Modul displeje\*:

3,5" LCD (není dotykový), osvětlený

#### Modul klávesnice\*:

16  a konfigurovatelný pomocí aplikace, např.:

- Individuální PIN kódy
- Individuální události (např. sepnutí relé, vynucená (push) notifikace, SIP hovor [audio/video], notifikace protokolem http(s))
- Individuální časové plány

#### Konektory:

- Konektor RJ45, pro LAN/PoE
- Bistabilní relé #1, max. 1-24 Vss nebo Vstř., 1 A, např. pro elektrický zámeč
- Bistabilní relé #2, max. 1-24 Vss nebo Vstř., 1 A, např. pro elektrický zámeč
- Spínací relé, max. 1-24 Vss nebo Vstř., 1 A, např. pro běžný domovní zvonek (jen modely D2101x)
- Externí vstup (bez potenciálu), pro externí tlačítko na otvírání dveří
- Vstup 15 Vss (+, -)

#### Odolný povětrnostním podmínkám:

Ano, IP65

#### Schválení:

CE, IC, FCC, RoHS, IP65

#### Provozní podmínky:

-25 až 55°C

Vlhkost 10 až 85 % RV (nekondenzující)

#### Obsah balení:

- 1 x Hlavní elektronická jednotka
- 1 x Přední panel\*
- 1 x Montážní krabice (skříňka)\*
- 1 x Napájecí zdroj (síťový adaptér) se čtyřmi adaptéry k zásuvkám různých zemí (ze 110 - 240 Vstř na 15 Vss)
- 1 x přívěsek s čipem
- 1 x čipová karta
- 1 x Drobné součástky
- 1 x Návod k instalaci

#### Záruka:

viz [www.doorbird.com/warranty](http://www.doorbird.com/warranty)

### AKTUÁLNÍ SYSTÉMOVÉ POŽADAVKY

#### Systémové požadavky:

Mobilní zařízení: Nejnovější iOS na zařízeních iPhone/iPad, nejnovější Android na zařízeních Smartphone/Tablet

Internetové připojení: Rychlé širokopásmové připojení, DSL, kabel nebo optika, bez socks či proxy serveru

Lokální síť: Síť typu ethernet s DHCP serverem

#### Doporučená výška instalace:

Objektiv kamery by měl být minimálně 125 cm vysoko

### VIDEO

#### Kamera:

HDTV 720p, dynamická (VGA – HDTV)

#### Objektiv:

Špičkový širokoúhlý půlkulový objektiv 180° horizontálně, 90° vertikálně, kompenzovaný, funkční i v infračerveném spektru

## Noční vidění:

Ano, světelný senzor, automatický filtr červeného spektra, 12 infračervených LED (850 nm)

## ZVUK

### Součástky pro přenos zvuku:

Reproduktor a mikrofon, omezená ozvěna a šumu (AEC, ANR)

### Streamování zvuku:

Dvousměrné, plně duplexní

## LOKÁLNÍ SÍŤ

### Ethernet:

Konektor RJ45, PoE 802.3af Mode-A

## POHYBOVÉ ČIDLO

### Typ:

Aktivní

### Úhel detekce:

110°

### Dosah:

1 - 10 m, podle prostředí, konfigurovatelný v krocích po 1 m. Bude-li k hlavní jednotce připojený modul displeje, dosah se omezí na 1 m.

### Technologie:

4D. Je založená na více integrovaných senzorech a algoritmech, např. snímání radiofrekvenční energie (RFE)

### Konfigurace:

Prostřednictvím aplikace, např.:

- Dosah (1 - 10 m)
- Směr pohybu (příchod, odchod, obojí)

- Individuální události (např. sepnutí relé, vynucená (push) notifikace, SIP hovor [audio/video], notifikace protokolem http(s))
- Individuální časové plány

### Typ:

Systém aktivní čtečka - pasivní čip (ARPT - Active Reader Passive Tag)

### Norma:

ISO/IEC 18000-2:2009 Část 2

### Frekvence:

125 KHz

### Dosah:

0 - 3 cm, podle prostředí

### Anténa:

Interní

### Kompatibilní transpondér:

Prodáván samostatně, viz [www.doorbird.com/buy](http://www.doorbird.com/buy)

### Konfigurace:

Prostřednictvím aplikace, např.:

- Čip (přidat, zrušit)
- Individuální události (např. sepnutí relé, vynucená (push) notifikace, SIP hovor [audio/video], notifikace protokolem http(s))
- Individuální časové plány

## INTEGROVANÉ BEZDRÁTOVÉ MODULY

### Identifikační čip (RFID):

125 KHz

### Senzor:

24 GHz, lze zakázat

## VOLITELNÉ PŘÍSLUŠENSTVÍ

### Prodáváno samostatně:

viz [www.doorbird.com/buy](http://www.doorbird.com/buy)

\* Je obsahem jen u určitých modelů nebo konfigurací.

## PRÁVNÍ UPOZORNĚNÍ

### Všeobecné poznámky

1. DoorBird je registrovaná ochranná známka společnosti Bird Home Automation GmbH.
2. Apple, logo Apple, Mac, Mac OS, Macintosh, iPad, Multi-Touch, iOS, iPhone a iPod touch jsou ochranné známky společnosti Apple Inc.
3. Google, Android a Google Play jsou ochranné známky společnosti Google Inc.
4. Slovní označení Bluetooth® a logo jsou registrované obchodní známky společnosti Bluetooth SIG Inc.
5. Jména ostatních společností a výrobků mohou být ochrannými nebo registrovanými ochrannými známkami příslušných společností, k nimž se pojí.
6. Vyhrazujeme si právo v rámci technického zdokonalení provádět změny našich výrobků. V souvislosti s průběžným zdokonalováním se vyobrazené výrobky rovněž mohou lišit od vzhledu výrobku dodaného.
7. Reprodukování nebo užívání textů, ilustrací a fotografií z tohoto dokumentu v jakékoli podobě – i formou krátkých citátů – je povoleno jen s naším výslovným písemným souhlasem.
8. Vzhled tohoto dokumentu je chráněn autorským právem. Naše společnost nepřijímá odpovědnost za žádné chyby nebo nesprávný obsah a tiskové chyby (ani v případě technických údajů, v grafice nebo technických náčrtech).
9. Naše výrobky vyhovují všem technickým normám, elektrickým a telekomunikačním nařízením platným v Německu, EU a USA.

### Ochrana a zabezpečení dat

1. Kvůli maximálnímu zabezpečení zařízení používá stejné šifrovací technologie jako elektronické bankovníčty. Z bezpečnostních důvodů zařízení nepoužívá ani port forwarding, ani DynDNS.
2. Umístění datového centra pro vzdálený přístup přes internet pomocí Aplikace je povinné v EU, pokud je lokalita určené internetové IP adresy zařízení na území EU. Provoz datového centra se řídí nejprísnějšími bezpečnostními standardy.
3. Video, zvuk a jakékoli další dohledové metody mohou být regulovány zákony, které se v jednotlivých zemích mohou lišit. Než zařízení nainstalujete a začnete používat k účelům dohledu, seznamte se s místně platnou zákonnou úpravou.

Je-li zařízením domovní stanice nebo kamera:

- V mnoha zemích se smí začít přenášet obraz a zvuk, teprve když návštěvník stiskne tlačítko zvuků (ochrana soukromí, lze nastavit v aplikaci).
- Nainstalujte zařízení tak, aby se dosah kamery omezil výhradně na prostor domovního vchodu.
- Zařízení se může doávat se záznamem historie návštěv a pohybovým čídem. Tuto funkci můžete zapnout nebo vypnout podle potřeby.

V případě nutnosti upozorněte na přítomnost zařízení na vhodném místě a vhodnou formou.

Dodržujte příslušné zákonné předpisy týkající se použití monitorovacích prvků a dohledových kamer, které se vztahují na místo instalace.

### Pokyny k likvidaci

Zařízení nevyhazujte do normálního komunálního odpadu. Elektronické zařízení se musí podle příslušné směrnice o elektrickém a elektronickém odpadu odevzdat na sběrné místo zřízené místním úřadem.

### Vydavatel

Bird Home Automation GmbH  
Joachimshaler Str. 12  
07119 Berlin  
Germany

Web: [www.doorbird.com](http://www.doorbird.com)  
Email: [hello@doorbird.com](mailto:hello@doorbird.com)

### YATUN, s.r.o.

V Olšimách 75  
Praha 100 00, Česká republika

Telefon (CZ): +420 222 364 491  
Telefon (SK): +421 233 329 900  
Obecné dotazy: [info@yatun.cz](mailto:info@yatun.cz)  
Objednávky: [obchod@yatun.cz](mailto:obchod@yatun.cz)  
Technická podpora: [podpora@yatun.cz](mailto:podpora@yatun.cz)