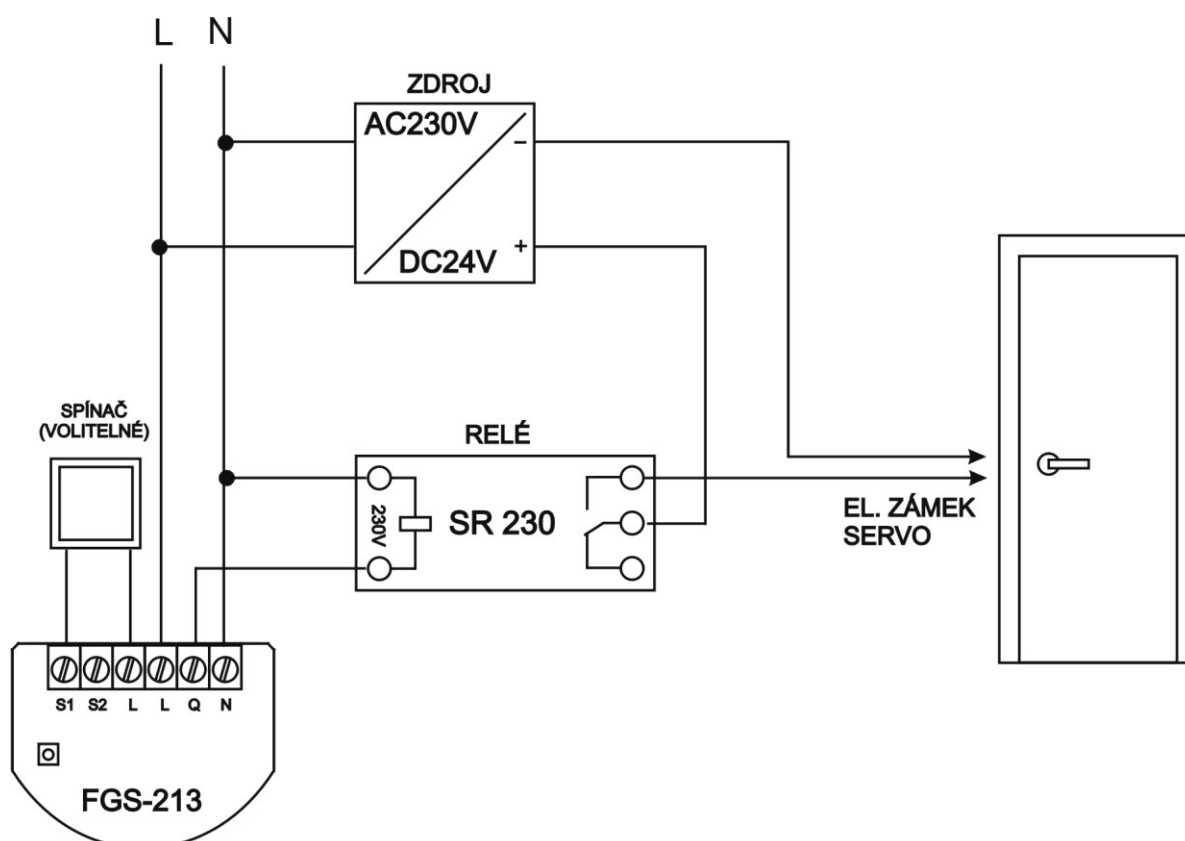


Připojení el. zámků, pohonů a serva na 24V ke spínacímu modulu FIBARO FGS-213 / FGS-223



Vzhledem k tomu, že spínací modul je napájen napětím v rozsahu 100 – 240V, pro připojení el. zámků a serva na 24V je nutné použít jako mezičlánek spínací relé s ovládacím napětím 230V. Na jeho spínací kontakty připojíme zámek napájený zdrojem 24V DC.

1. Spínací modul FIBARO [FGS-213](#) / [FGS-223](#)
2. Napájecí zdroj 24V DC
3. [Spínací relé SR 230 s ovládacím napětím 230V](#)