

# Schémata a varianty zapojení interkomů DoorBird

## PARAMETRY

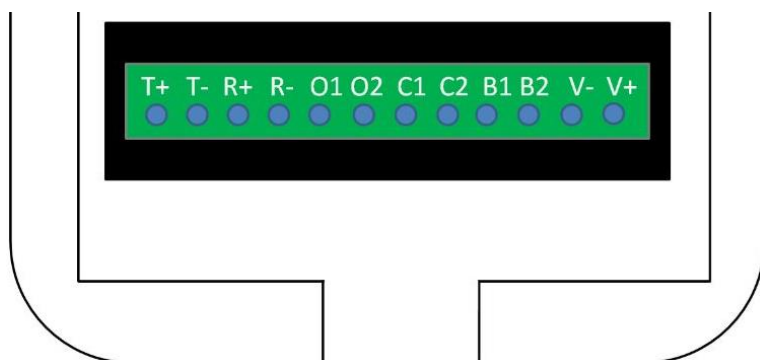
- Kamera HDTV 720p, s IR přísvitem 850nm, panoramatickým objektivem 180°, IR filtr
- Tlačítko s podsvícením (v noci), souží i jako indikátor stavů
- Podsvícená jmenovka
- PIR detektor pohybu 180°
- Snímač intenzity světla
- Síť Ethernet - připojení k svorkovnici
- Síť WiFi 802.11b/g/n 2.4GHz
- Možno připojit až 8 tabletů/telefonů
- Krytí IP54
- Rozsah pracovních teplot -20°C až +40°C
- Vlhkost 10 až 85% RH (bez kondenzace)

## VSTUPY A VÝSTUPY INTERKOMU

Napájení 15 V ss/ 1A, příkon max.13 W, napájení z adaptéru 230V, nebo PoE IEEE 802.3af Mode A  
Audio -obousměrné, reproduktor + mikrofon s potlačením echa

### KONEKTOR – šroubové svorky

- 4 svorky- připojení kabelu Ethernet
- 2 svorky- výstupní kontakt relé pro spínání napájení zámku max. 1A, max. 24V stř/ss
- 2 svorky- výstupní kontakt relé pro spínání napájení zvonku
- 2 svorky- vstup pro připojení tlačítka otevírání zámku (bezpotenciálový kontakt)
- 2 svorky- napájení (+,-), 15Vss/13W

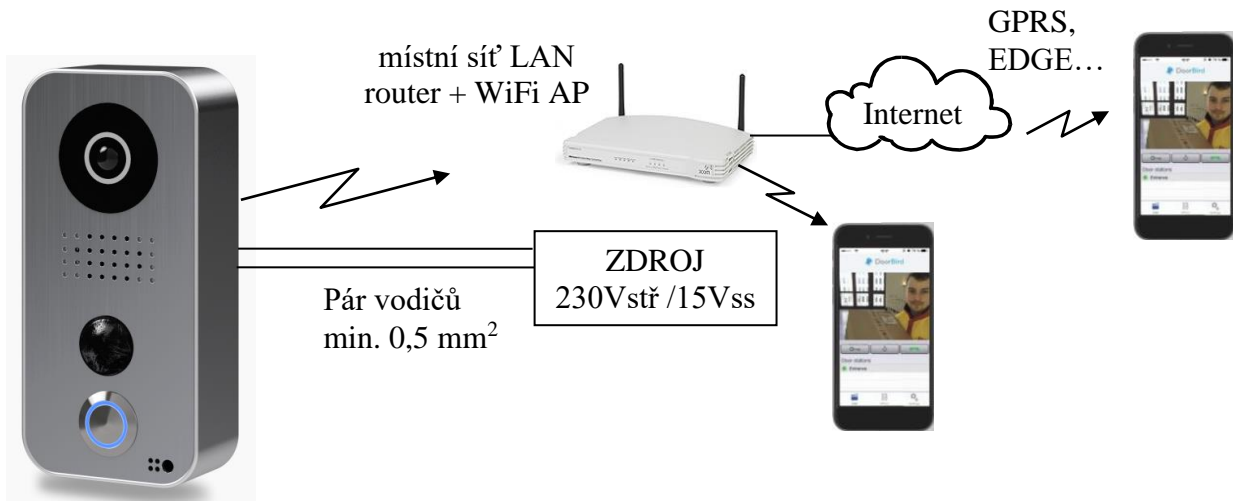


Konektor	Popis	Použití	Potenciál	Barva vodiče
T+	Síťový kabel	přenos dat	+	Bílý a Oranžový
T-	Síťový kabel	přenos dat	-	Oranžový
R+	Síťový kabel	příjem dat	+	Bílý a Zelený
R-	Síťový kabel	Příjem dat	-	Zelený
O1	Elektrický zámek	Otevírání dveří	Bezpotenciálový kontakt	Fialový
O2	Elektrický zámek	Otevírání dveří		Fialový
C1	Elektrický Zvonek	Zvoní	Bezpotenciálový kontakt	Modrý
C2	Elektrický Zvonek	Zvoní		Modrý
B1	Tlačítko k otevírání dveří	Otevírání dveří	Vstup pro kontakt	Žlutý
B2	Tlačítko k otevírání dveří	Otevírání dveří		Žlutý
V-	Napájení -záporný pól	dodává energii systému	-	Černý
V+	Napájení -kladný pól	dodává energii systému	+	Červený

a)

- EXTRÉMNĚ JEDNODUCHÁ A RYCHLÁ INSTALACE
- NAPOJENÍ MÍSTO PŮVODNÍHO ZVONKOVÉHO TLAČÍTKA
- INFORMACE O ZVONĚNÍ NÁVŠTĚVY I PŘI NEPŘÍTOMNOSTI DOMA

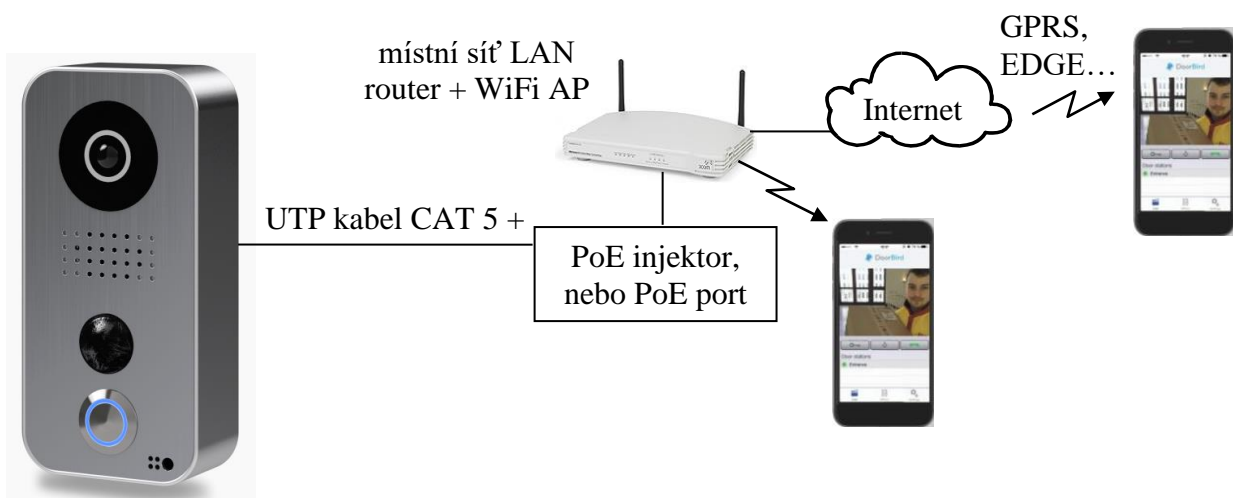
- připojení interkomu jen dvěma vodiči a WiFi
- s přenosem obrazu a hlasu na telefony/tablety
- bez ovládání el.zámku
- bez elektrického zvonku
- bez ovládání zámku tlačítkem z domu
- napájení 15V



b)

- EXTRÉMNĚ JEDNODUCHÁ A RYCHLÁ INSTALACE
- INFORMACE O ZVONĚNÍ NÁVŠTĚVY I PŘI NEPŘÍTOMNOSTI DOMA

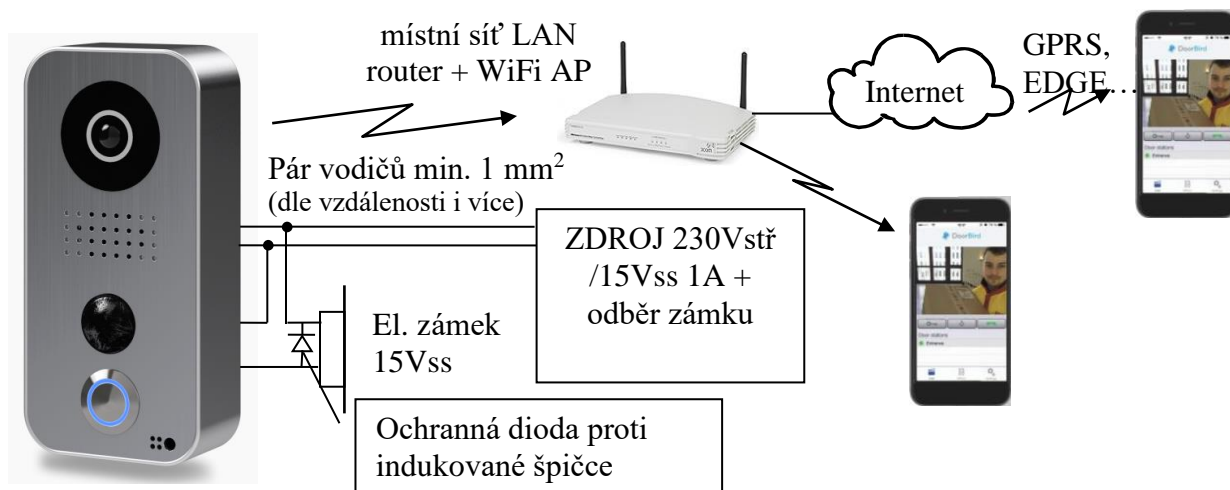
- připojení interkomu kabelem Ethernet s napájením PoE 802.3af Mode A,
- s přenosem obrazu a hlasu na telefony/tablety
- bez ovládání el. zámku
- bez elektrického zvonku
- bez ovládání zámku tlačítkem z domu



c)

- EXTRÉMNĚ JEDNODUCHÁ A RYCHLÁ INSTALACE
- NAPOJENÍ MÍSTO PŮVODNÍHO ZVONKOVÉHO TLAČÍTKA
- INFORMACE O ZVONĚNÍ NÁVŠTĚVY I PŘI NEPŘÍTOMNOSTI DOMA

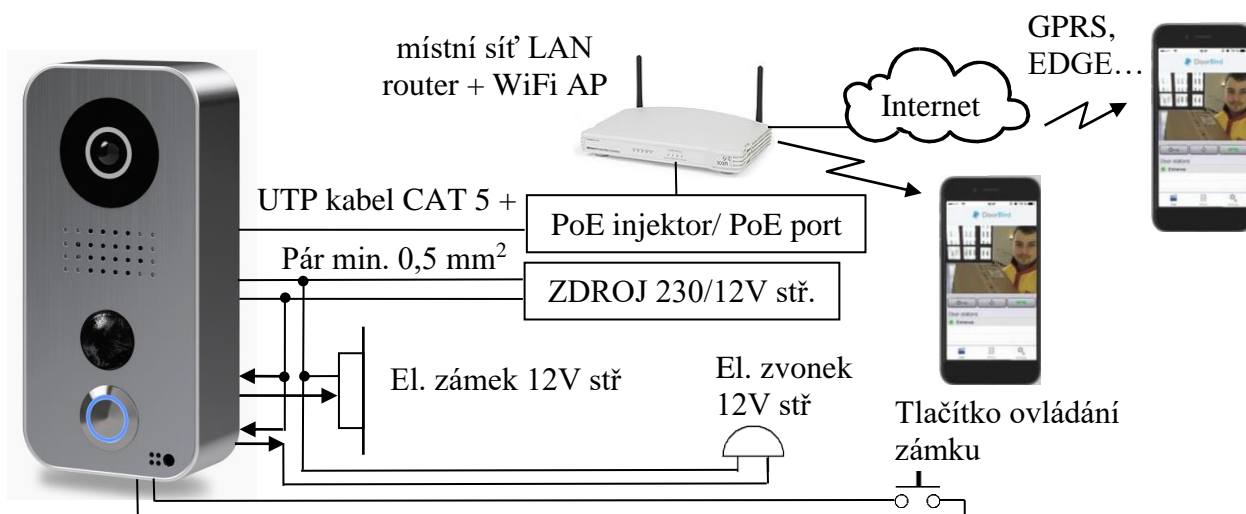
- připojení interkomu dvěma vodiči a WiFi
- s přenosem obrazu a hlasu na telefony/tablety
- s ovládáním zámku,
- bez elektrického zvonku
- bez ovládání zámku tlačítkem z domu
- napájení interkomu i zámku z jednoho zdroje 15V ss



d)

- ZAPOJENÍ UMOŽŇUJÍCÍ POUŽITÍ INTERKOMU I PŘI VÝPADKU SÍTĚ LAN

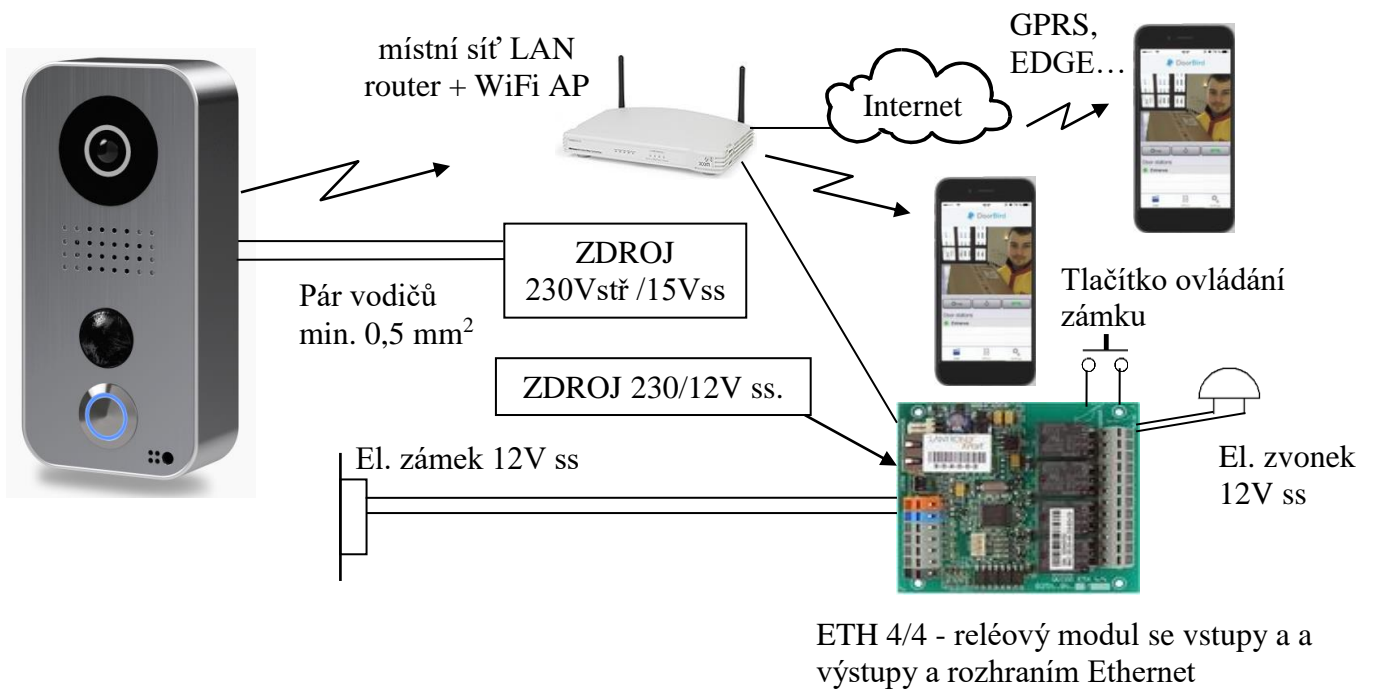
- připojení interkomu kabelem Ethernet s napájením PoE
- s přenosem obrazu a hlasu na telefony/tablety
- s ovládáním zámku
- s elektrickým zvonkem
- s ovládáním zámku tlačítkem z domu
- napájení zámku a zvonku ze zdroje 12V stř



e)

- NAPOJENÍ MÍSTO PŮVODNÍHO ZVONKOVÉHO TLAČÍTKA
- INFORMACE O ZVONĚNÍ NÁVŠTĚVY I PŘI NEPŘÍTOMNOSTI DOMA
- SIGNALIZACE A OVLÁDÁNÍ I PRO SITUACE BEZ POUŽITÍ TELEFONU

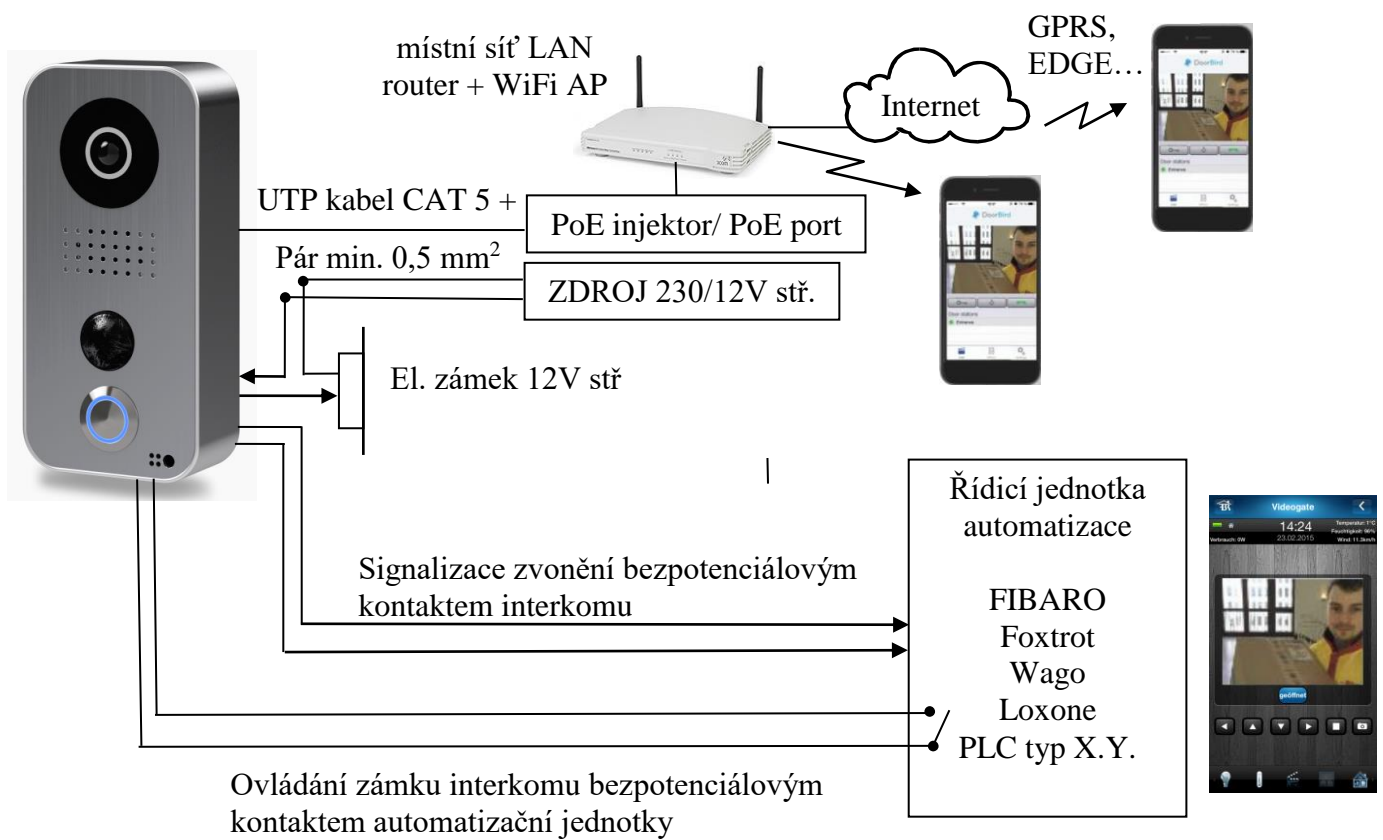
- připojení interkomu dvěma vodiči a WiFi (volitelně kabelem Ethernet s PoE)
- s přenosem obrazu a hlasu na telefony/tablety
- ovládání el. zámku modulem připojeným po LAN
- ovládání elektrického zvonku modulem připojeným po LAN
- ovládání zámku tlačítkem z domu
- napájení ze dvou zdrojů 15V a 12V



g)

- ZAPOJENÍ UMOŽŇUJÍCÍ POUŽITÍ INTERKOMU S AUTOMATIZAČNÍMI SYSTÉMY FIBARO, FOXTROT, LOXONE, WAGO A DALŠÍ TYPY PLC
- JEDNODUCHÉ PŘIPOJENÍ INDIKACE A OVLÁDÁNÍ POMOCÍ KONTAKTŮ BEZ POTŘEBY PROGRAMOVÁNÍ A KONFIGURACE NA SW ÚROVNI

- připojení interkomu kabelem Ethernet s napájením PoE
- přenos obrazu z interkomu (JPEG/MJPEG) do aplikace připojeného automatizačního systému
- signalizace zvonění a ovládání zámku pomocí připojeného automatizačního systému
- ovládání zámku z aplikace připojeného automatizačního systému
- přenos hlasu jen do aplikace DoorBird na telefonu/tabletu



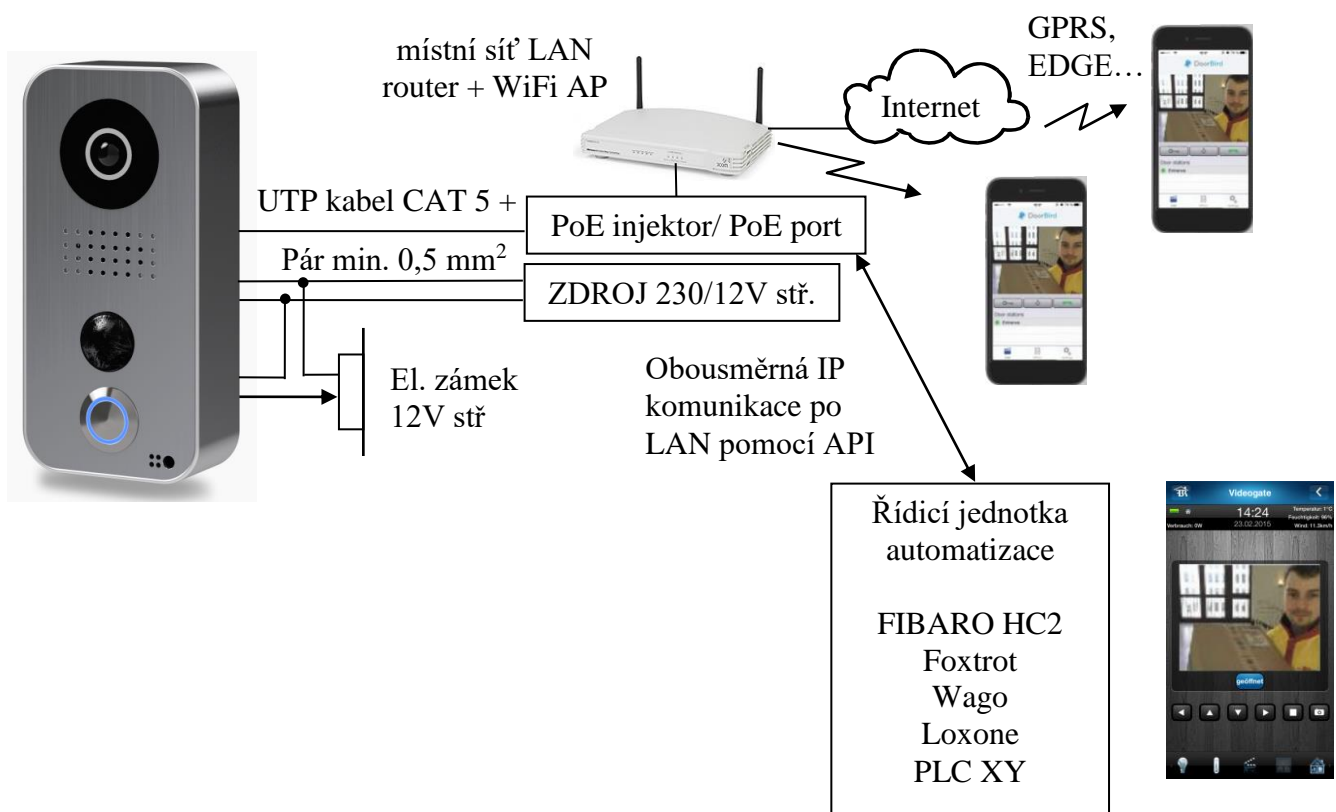
Příklad vzhledu ovládání zámku interkomu  
v systému domácí automatizace FIBARO.



h)

- ZAPOJENÍ UMOŽŇUJÍCÍ POUŽITÍ INTERKOMU S AUTOMATIZAČNÍMI SYSTÉMY FIBARO, FOXTROT, LOXONE, WAGO A DALŠÍ TYPY PLC
- PŘIPOJENÍ INDIKACE A OVLÁDÁNÍ POMOCÍ IP KOMUNIKACE NA SW ÚROVNI POMOCÍ PŘÍKAZŮ API
- PŘÍKAZY PRO SIGNALIZACI STAVU TLAČÍTKA, PIR DETEKTORU, OVLÁDÁNÍ RELÉ A IR PŘÍSVITU
- POPIS API JE K DISPOZICI NA ADRESE: [HTTP://WWW.DOORBIRD.COM/API](http://www.doorbird.com/api)
- [HTTP://WWW.DOORBIRD.COM/SIP](http://www.doorbird.com/sip)

- připojení interkomu kabelem Ethernet s napájením PoE
- přenos obrazu z interkomu (JPEG) do aplikace připojeného automatizačního systému
- signalizace zvonění a ovládání zámku pomocí připojeného automatizačního systému
- ovládání zámku z aplikace připojeného automatizačního systému
- přenos hlasu jen do aplikace DoorBird na telefonu/tabletu



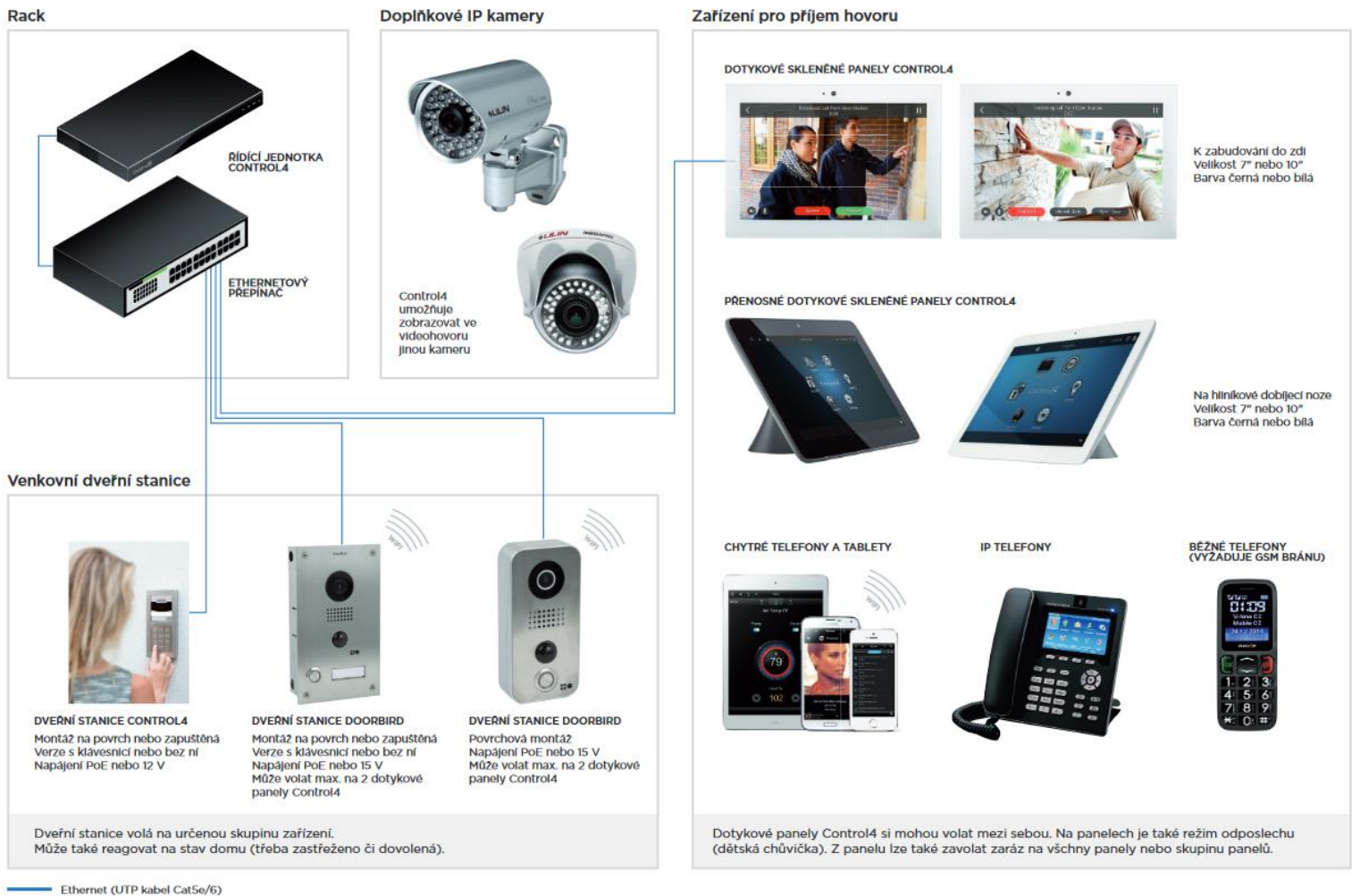


i)

- ZAPOJENÍ UMOŽŇUJÍCÍ POUŽITÍ INTERKOMU S AUTOMATIZAČNÍM SYSTÉMEM CONTROL4
  - PŘIPOJENÍ POMOCÍ IP DRIVERU
  - INTERKOM MŮŽE VOLAT SE ZOBRAZENÍM VOLAJÍCÍHO SOUČASNĚ NA 2 CONTROL4 PANELY
- připojení interkomu kabelem Ethernet s napájením PoE
  - přenos obrazu i hlasu z interkomu na dotykové panely systému Control4
  - signalizace zvonění a ovládání zámku pomocí automatizačního systému Control4

## Control4 SCHÉMA IP VIDEOINTERKOMU

www.control4.cz



j)

- ZAPOJENÍ UMOŽŇUJÍCÍ POUŽITÍ INTERKOMU SE SIP TELEFONY
- PŘIPOJENÍ POMOCÍ SÍTĚ LAN
- INDIKACE VOLÁNÍ A OVLÁDNÍ ZÁMKU NA TELEFONECH (NAPŘ. GRANDSTREAM GXV3240, GRANDSTREAM GXV3275...)
- INFORMACE A KOMPATIBILNÍ TELEFONY NA [HTTP://WWW.DOORBIRD.COM/SIP](http://www.doorbird.com/sip)

Schéma propojení video interkomu DoorBird s jedním SIP telefonem (propojení Peer-to-Peer [P2P])

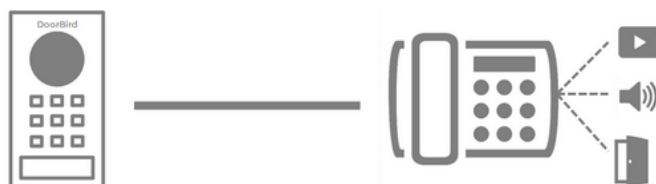


Schéma propojení video interkomu DoorBird s více SIP telefony pomocí telefonní ústředny (PBX)

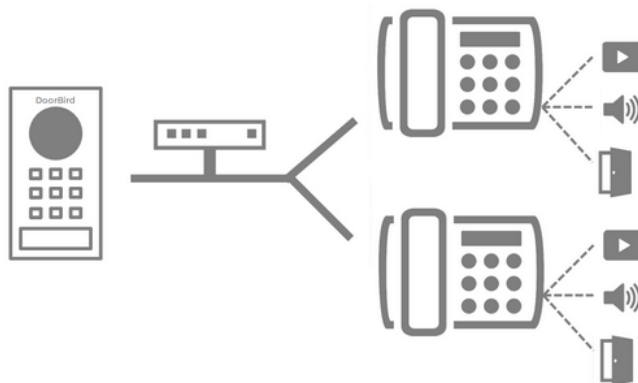


Schéma propojení video interkomu DoorBird s více SIP a analogovými telefony pomocí providera a telefonní ústředny (PBX)

