

## Příklad použití PWM stmívače FNIP 12PWM s posilovači PWM signálu při napájení velkého počtu LED

Při stmívání velkého počtu LED pásků, kdy nedostačuje kapacita (4A na kanál) modulu FNIP 12 PWM, je možno výstupy posílit externím modulem samostatně napájeného posilovače PWM signálu řízeného PWM signálem z výstupu z FNIP 12 PWM.

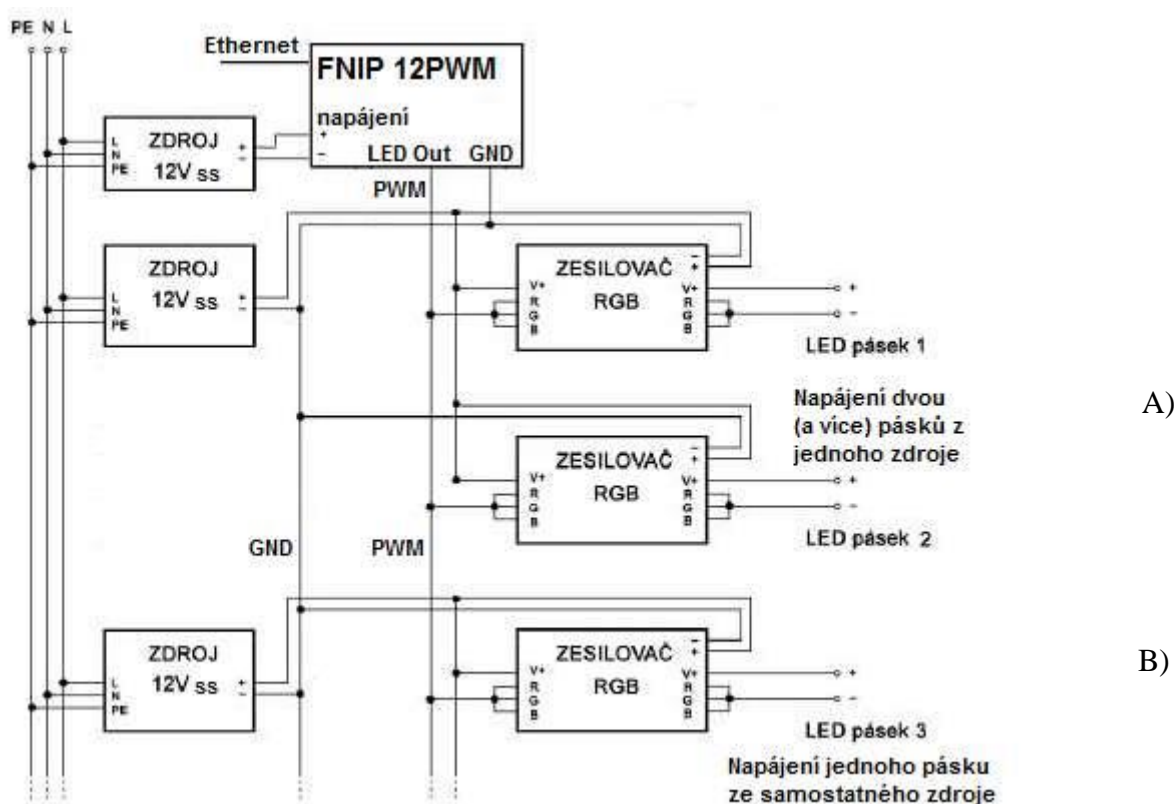
Příklad dvou variant zapojení externích PWM posilovačů s modulem FNIP 12 PWM.

A) Napájení dvou (a více posilovačů z jednoho zdroje)

B) Napájení posilovače ze samostatného zdroje

**POZNÁMKA:**

U výkonných posilovačů (s proudovým výstupem např. 12 nebo 24A) je možno na výstup posilovače připojovat více LED pásků paralelně.



**OBCENÁ APLIKAČNÍ DOPORUČENÍ PRO ZAPOJENÍ VÝKONNÝCH LED SVÍTIDEL:**

- Dbejte na dodržení co nejnižší provozní teploty zdrojů, stmívačů a PWM posilovačů. VŽDY kolem nich zajistěte dostatek prostoru (mezery min 5-10cm napojené na větší objem prázdného prostoru) pro volné proudění vzduchu a je-li to možné, i odtah teplého vzduch z prostor, v nichž jsou moduly umístěny!
- Nejsou-li zdroje výslovně dimenzovány na jmenovité zatížení 100%, dimenzujte je na zatížení cca 80%
- Kabeláž mezi PWM posilovači a LED svítidly plánujte co nejkratší – max. jednotky metrů.
- Je-li třeba PWM signál z FNIP 12PWM vést k PWM posilovačům delším kabelem 5m+, doporučujeme použít stíněný vodič. Zemněný jen na jednom konci!

Výběr vhodného posilovače a zdroje konzultujte s dodavatelem.