

Fibaro pohybový senzor FGMS-001

Obsah

1. [Popis a funkce](#)
2. [Prvotní spuštění](#)
3. [Přidání a odebrání od sítě Z-Wave](#)
4. [Fyzická instalace](#)
5. [Provoz zařízení](#)
6. [Přidružení](#)
7. [Test dosahu sítě Z-Wave](#)
8. [Pokročilé parametry](#)
9. [Specifikace](#)



Tento návod si před instalací přečtěte!

Nedodržetím doporučení zde uvedených se vystavujete riziku zranění či porušení zákona. Výrobce Fišar Group S. A., není zodpovědný za jakoukoliv újmu či poškození, k nimž dojde nedodržetím tohoto návodu

Všeobecné informace systému Fibaro

FIBARO je bezdrátový systém domácí automatizace, založený na protokolu Z-wave. Všechna dostupná zařízení mohou být ovládána přes počítač (PC i Mac), chytrý telefon (iOS, android) či tablet. Zařízení nejsou pouze přijímače, ale trvale napájené prvky mohou i opakovat signál, Zvyšujíc tímto způsobem dosah sítě Z-wave. V porovnání s tradičními bezdrátovými systémy, které potřebují přímé spojení mezi vysílačem a přijímačem je tato schopnost výhodou. Konstrukce domu může negativně ovlivnit kvalitu signálu.

Každá síť FIBARO má unikátní identifikační číslo (tzv. Domácí ID). Takto může koexistovat vícero nezávislých sítí v jedné budově, aniž by se vzájemně rušili. Bezpečnost přenosu je srovnatelná s drátovými systémy.

Z-Wave technologie je jedním z nejpopulárnějších řešení chytré domácí automatizace. Existuje široká škála prvků, pro různorodé použití. Tyto prvky jsou vzájemně kompatibilní bez ohledu na výrobce. Což dává systémům pružnost ve vývoji a rozšíření do jiných oblastí. Více informací naleznete na stránkách: www.Fibaro.com a www.z-wavealliance.org

1. Popis a funkce

Pohybový senzor Fibaro je univerzální senzor jež je schopen zjišťovat pohyb, teplotu, intenzitu osvětlení. Senzor má také zabudovaný akcelerometr, jenž zjišťuje manipulaci se zařízením. Fibaro pohybový senzor je bateriově napájené zařízení, jež je navrženo tak aby se snadno a rychle dalo instalovat na jakýkoliv povrch.

LED indikátor značí pohyb, teplotu a režim provozu, také lze jeho prostřednictvím zjistit, zdali je zařízení v dosahu sítě Z-Wave. Pohybový senzor lze použít například pro scény osvětlení či scény detekce pohybu.

Nejdůležitější vlastnosti pohybového senzoru FIBARO:

- Kompatibilní s jakoukoliv řídicí jednotkou Z-Wave či Z-Wave+
- Podporuje režim zabezpečené sítě z-Wave využívajíc kódování AES-128
- Zjišťuje pohyb pasivním Infračerveným senzorem
- Měří okolní teplotu
- Měří intenzitu osvětlení
- Detekuje vibrace
- Nesmírně jednoduchá instalace
- Lze instalovat kamkoliv – zeď či jakýkoliv jiný povrch
- Napájeno baterií
- Ochrana proti krádeži či neoprávněné manipulaci – při zjištění vibrací se odešle informace řídicí jednotce
- Zjištění pohybu, teploty, a vibrací je signalizováno zabudovanou LED



Poznámka

Toto zařízení lze používat se všemi zařízeními certifikovanými Z-Wave či Z-Wave+ a mělo by být kompatibilní s takto označenými výrobky i od jiných výrobců než Fibaro.



Poznámka

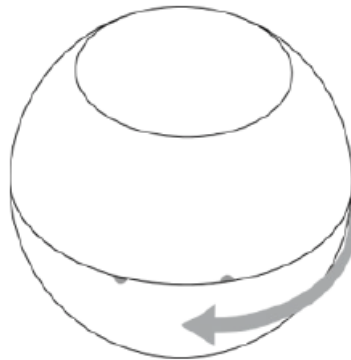
Fibaro pohybový senzor je zařízení schopno provozu v zabezpečeném režimu sítě Z-Wave. K takovému režimu je nicméně zapotřebí aby jej podporovala i řídicí jednotka.



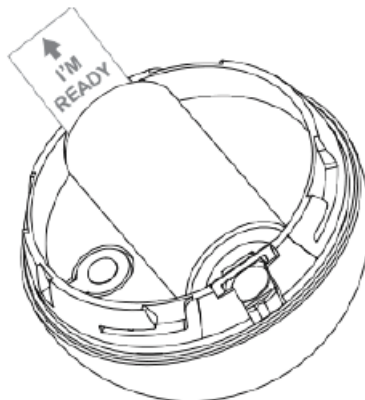
POHYBOVÝ SENZOR FIBARO je zcela kompatibilní se standardem Z-Wave+

2. Prvotní spuštění

1. Otočit poklopem proti směru hodinových ručiček

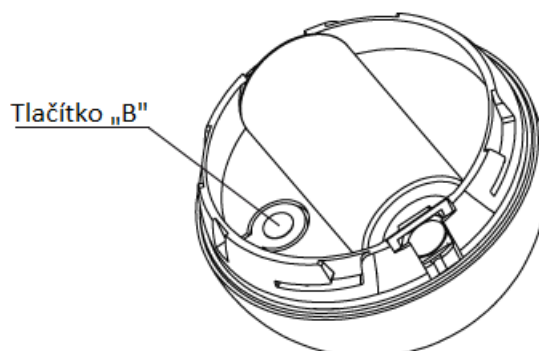


2. Odebrat papírek z kladného pólu baterie a ujistit se že baterie dobře sedí



3. Přidat senzor do sítě Z-Wave dle (aktivovat režim učení dle návodu k řídicí jednotce a 3x rychle po sobě stisknout tlačítko „B“)

4. Probrat zařízení trojím stiskem tlačítka „B“



5. uzavřít poklop a zajistit jej na místě otočením po směru hodinových ručiček. Pokud nejde poklop zajistit, pak jej nadzvedněte, otočte jím o cca 45° a zkuste znovu – poklop musí zapadnout velmi jemně, jinak riskujete poškození obalu.

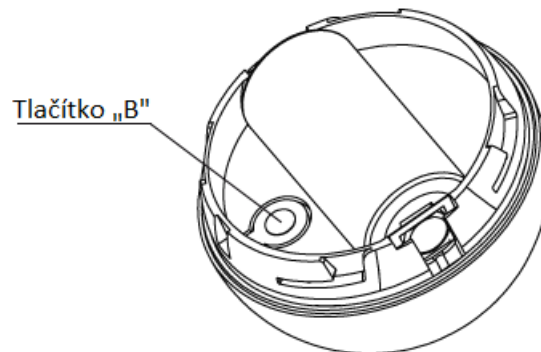
6. Instalace na místo určení (příšroubováním či přilepením oboustrannou páskou. Obojí je přiloženo v obalu)

3. Přidání či odebrání od sítě Z-Wave

Přidání (Inkluze) – přidání zařízení do sítě Z-Wave umožňuje toto zařízení ovládat nebo z něj odečítat informace a využít tyto v domácí automatizaci.

Pro přidání do sítě:

1. Otevřít poklop
2. Umístit senzor do přímého dosahu signálu řídicí jednotky Z-Wave
3. Spustit režim učení na řídicí jednotce (ať už zabezpečený či nezabezpečený) dle návodu k řídicí jednotce
4. Rychle 3x po sobě stisknout tlačítko „B“



5. Počkat do úspěšného dokončení procesu
6. Úspěšné přidání bude oznámeno zprávou na řídicí jednotce.



Poznámka

Přidání pohybového senzoru do sítě Z-Wave v zabezpečeném režimu musí být vykonáno ve vzdálenosti do 2 metrů od řídicí jednotky.



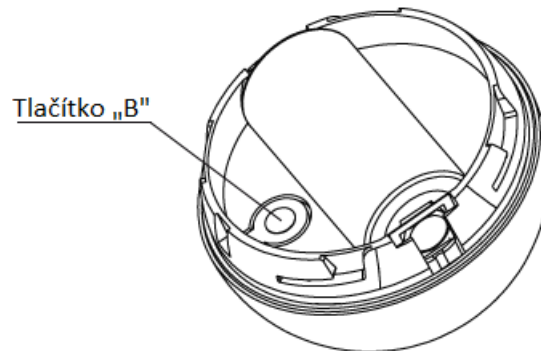
Poznámka

V případě že se nepovede senzor přidat napoprvé, pak jej zkuste nejprve od sítě odebrat: spusťte režim odebrání na řídicí jednotce a 3x rychle po sobě stiskněte tlačítko „B“. A proces přidání zopakujte.

Odebrání (Exkluze) – Tento režim umožňuje odebrání zařízení od sítě Z-Wave. Odebráním zařízení od sítě vymažete jeho interní paměť a zařízení se vrátí do továrního stavu.

Proces odebrání

1. Otevřít poklop.
2. Umístit senzor do 2 metrů od řídicí jednotky.
3. Spustit režim odebrání na řídicí jednotce (dle jejího návodu)
4. Rychle 3x po sobě stisknout tlačítko „B“

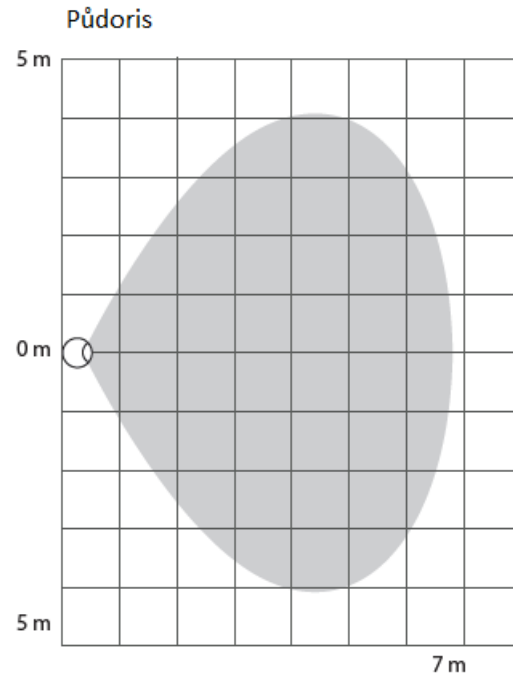
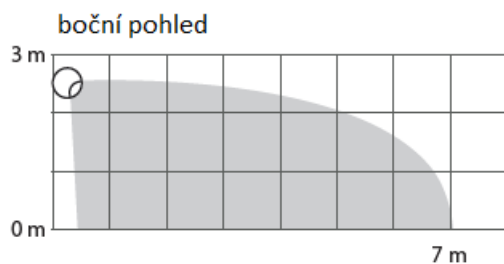


5. Vyčkat úspěšného ukončení procesu
6. Úspěšné odebrání zařízení ze sítě bude potvrzeno zprávou poslanou na řídicí jednotku

4. Fyzická instalace

Rozsah detekce:

Detekční rozsah pohybového senzoru je znázorněn níže. Praktický rozsah je ovlivněn prostředím a případnými překážkami.



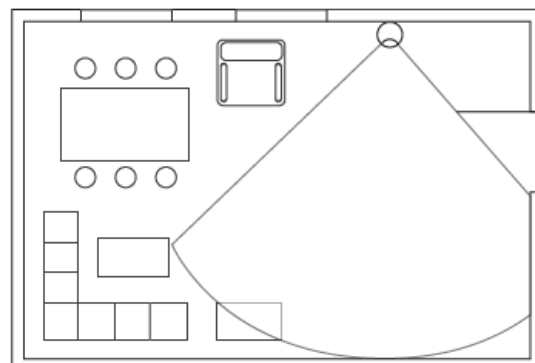
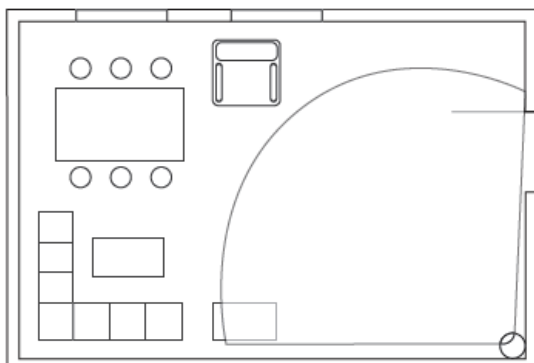
Poznámka

Je důležité pohybový senzor přidat před instalací na místo protože je nutné přidávat v přímém dosahu signálu řídicí jednotky. A také lze po přidání zjišťovat dosah sítě Z-Wave na místo určení.

Umístění pro instalaci a provozní podmínky:

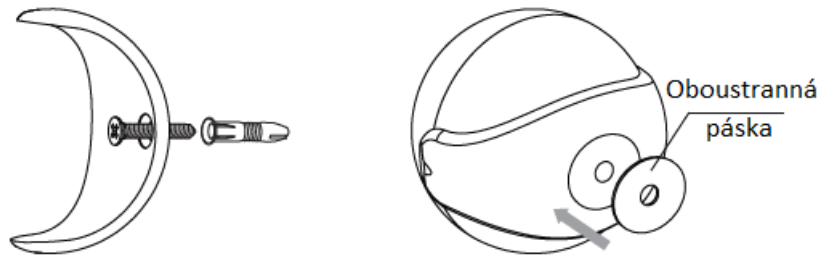
Pohybový senzor by měl být instalován do rohu místnosti nebo kolmo vůči dveřím.

Pohybující se objekty jakožto například: strom (y), záclony či závěsy, auta pohybující se vně (např. odraz), pohybující se masy vzduchu (například pára z koupelny či kuchyně) v zorném poli může mít falešné zjištění pohybu.



Fyzická instalace senzoru:

1. Připevnění držáku k požadované ploše prostřednictvím přiloženého šroubu nebo oboustranné lepicí pásky, obojí je přiloženo v obale.



2. Vložit zařízení do držáku
3. Ověřit funkci detektoru – zjistit zda rozpozná pohyb.

5. Provoz Zařízení

Ovládání pohybového senzoru prostřednictvím tlačítka „B“:

Pohybový senzor má tlačítko pro ovládání menu zařízení a spouštění následujících akcí:

1x stisk: probuzení senzoru nebo výběr aktuální položky menu (pokud je menu aktivní)

3x stisk: přidá či odebere senzor z nebo do sítě Z-Wave (je-li aktivní učící nebo odebírací režim na řídicí jednotce)

Držení tlačítka stisknutého: navigace v menu

Režim vizuální indikace:

1. Pohybový poplach může mít různé zbarvení, toto se odvíjí od aktuální teploty naměřené senzorem. Barvu a signalizaci lze upravit v pokročilém parametru 80.
2. Manipulační poplach je značen střídavým blikáním červené, modré a bílé barvy.
3. Informace o uzlu Z-Wave je signalizováno žnutím modrou barvou. Informace o uzlu jsou odesílány při každém probrání zařízení (po vypršení nastaveného času nebo stisknutím tlačítka „B“ 1 nebo 3x)
4. Pozice v menu senzoru je značena určenou barvou.

Menu:

Menu dovoluje spustit síťové akce.

Spuštění menu:

1. Stisknutím a držetím tlačítka „B“
2. Zařízení začne indikovat barvy dle pozice v menu:
 - **Fialová** – test dosahu sítě Z-Wave
 - **Žlutá** – obnova továrního nastavení zařízení
3. Nyní je vhodné tlačítko „B“ uvolnit
4. Ve chvíli kdy je na požadované pozici jej stisknout.

Probuzení pohybového senzoru:

Pohybový senzor je nutné probudit, aby mohl přijmout informace o novém nastavení z řídicí jednotky. Nastavení jako například: změny v pokročilých parametrech, přidružení, čas probuzení.

Senzor se probudí sám po uplynutí dané doby, ale lze jej probudit i trojím stiskem tlačítka „B“.

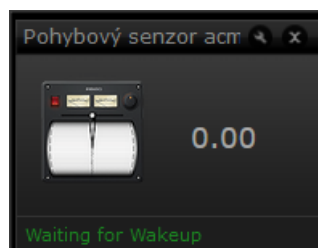
Ovládání pohybového senzoru prostřednictvím FIBARO Home Centra:

Pohybový senzor má zabudovaný: pohybový detektor, teplotní senzor a měřič intenzity osvětlení což ze zařízení činí vícekanálový senzor. V rozhraní Fibaro Home Center bude reprezentován následujícími třemi ikonami:



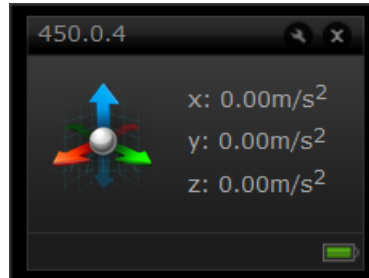
Režim Seismografu:

Pohybový senzor lze nastavit tak aby fungoval jako jednoduchý měřič otřesů. Stačí nastavit parametr 24 na hodnotu 4. Zprávy o škále vibrací (udávané v modifikované Mercalliho škále – nezaměňovat s Richterovou stupnicí, jež měří pouze nejsilnější otřes a Rossiho-Forelova jež podobně jako Mercalliho také měří intenzitu) budou odesílány řídicí jednotce v časových intervalech nastavených v parametru 20. První oznámení bude odesláno okamžitě po zjištění vibrací. Po skončení vibrací ustane i odesílání zpráv.



Orientace v prostoru:

Pohybový senzor má zabudovaný akcelerometr. Pokud je hodnota parametru 24 nastavena na 2 nebo 3, pak bude řídicí jednotka informována o orientaci senzoru v prostoru po každém spuštění manipulačního poplachu.



Obnova továrního nastavení:

Tento proces vymaže paměť včetně veškerých informací o síti Z-Wave a řídicí jednotce

1. Otevřít poklop
2. Stisknout a držet tlačítko „B“
3. Počkat dokud nebude indikována 2. pozice v menu (žlutá barva)
4. Pustit tlačítko „B“
5. Stisknout tlačítko „B“ pro potvrzení výběru
6. Po pár vteřinách bude stav zařízení uveden do továrního, což bude značeno tmavnoucí červenou barvou indikátoru.



Poznámka

Obnovení továrního nastavení není doporučený způsob odebrání zařízení od sítě Z-Wave. Pro odebrání zařízení použijte postup zmíněný v kapitole 3. Obnovení továrního nastavení použijte pouze v případě, že není řídicí jednotka dostupná nebo funkční.

6. Přidružení

Přidružení – Přímé ovládání zařízení ve stejné síti Z-Wave například stmívačů, reléových spínačů, žaluziových modulů či scén (scény ovšem vyžadují komunikaci s řídicí jednotkou). Přímé ovládání vyžaduje, aby byli moduly v dosahu přímé vzájemné komunikace a (s výjimkou zmíněných scén) umožňuje provoz bez účasti řídicí jednotky.

Pohybový senzor poskytuje 4 skupiny přidružení:

1. **Skupina – „Lifeline“** oznamuje stav zařízení řídicí jednotce, tato skupina dovoluje pouze jediné zařízení a to řídicí jednotku. Nedoporučuje se ji měnit.
2. **Skupina – „Pohyb“** je přiřazen pohybovému senzoru a přes tuto skupinu jsou odesílány zprávy a poplachy o zjištění pohybu a rámec ukončení poplachu pohybu přidruženým zařízením
3. **Skupina – „Manipulace“** je přiřazena manipulaci (akcelerometr) tedy pokud někdo neoprávněně zařízení přesune, bude odeslána zpráva do této skupiny přidružení. Také se zde odesílají zprávy o ukončení poplachu.
4. **Skupina – „Pohyb BC“** je přiřazen pohybovému senzoru a přes tuto skupinu jsou odesílány zprávy a poplachy o zjištění pohybu a rámec ukončení poplachu pohybu přidruženým zařízením. Poskytuje zpětnou kompatibilitu s řídicími jednotkami, jež nepodporují Z-Wave+.
5. **Skupina – „Manipulace BC“** je přiřazena manipulaci (akcelerometr) tedy pokud někdo neoprávněně zařízení přesune, bude odeslána zpráva do této skupiny přidružení. Také se zde odesílají zprávy o ukončení poplachu. Poskytuje zpětnou kompatibilitu s řídicími jednotkami, jež nepodporují Z-Wave+



Poznámka

Přidružení dovolují přenos příkazových rámců mezi zařízeními bez účasti řídicí jednotky. Pročež je nutné, aby byla zařízení ve vzájemném přímém radiovém dosahu.

2. až 5. skupina přidružení pohybového senzoru podporují každá až 5 jedno a 5 vícekanálových zařízení. Jedinou skupinou, jež podporuje méně je 1. skupina přidružení, která je přidělena řídicí jednotce.

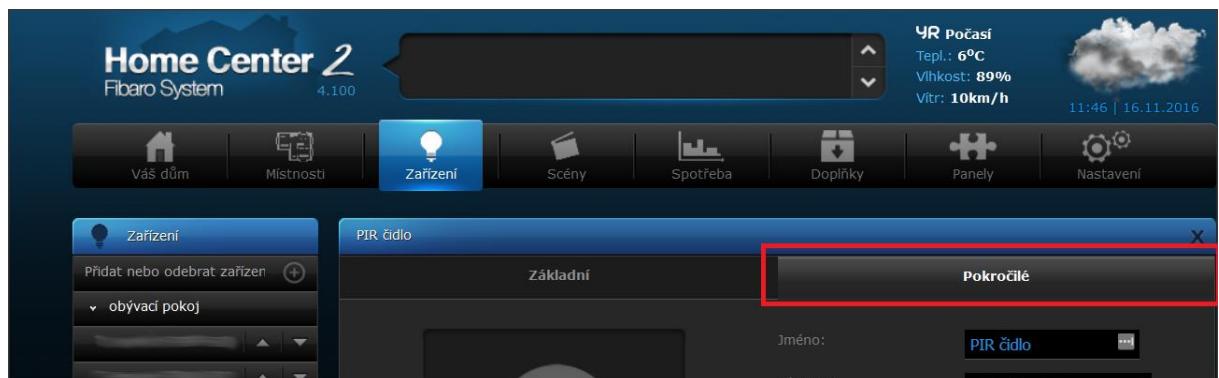
Nedoporučuje se přidružovat více než 10 zařízení najednou protože reakční doba je přímo závislá na počtu přidružených zařízení. V extrémních případech může být rychlost reakce systému opožděna.

Přidání nového přidružení:

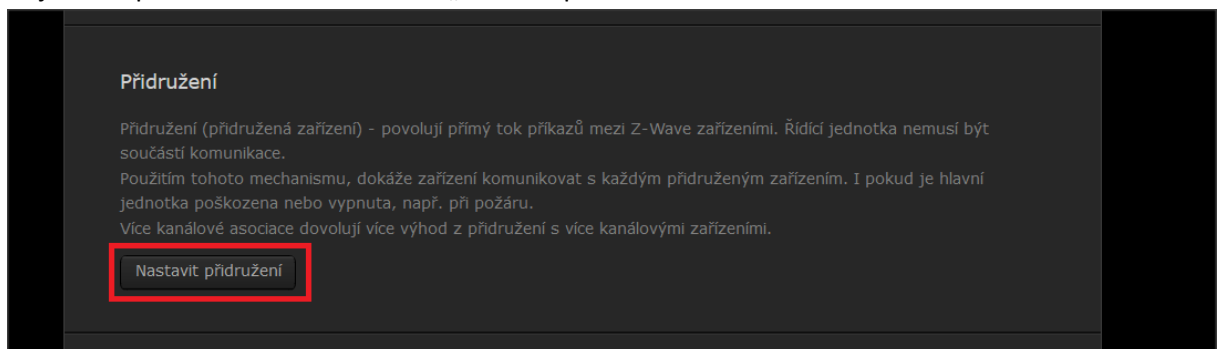
1. Zvolit ikonu klíče v náhledu zařízení



2. Zvolit záložku pokročilé



3. Najít sekci přidružení a zvolit tlačítko „nastavit přidružení“



4. Zvolit do jaké skupiny se má které zařízení přidat a je-li zařízení Jedno (s) či více (m) kanálové.

Přidružení - nastavení

přidružující skupina - povoluje přiřadit pár cílových zařízení do každé asociační skupiny ze zdrojového zařízení. Po splnění předdefinovaných podmínek ve zdrojovém zařízení, bude poslán příkaz cílovým zařízením. Zmíněné podmínky a příkazy jsou atributy každé asociační skupiny a jsou popsány v dokumentaci zařízení.

"Aktuální (na zařízení) ukáže asociacím aktuální stav v zařízení.
"Bude nastaveno" povoluje přiřadit zařízení každé asociaci (bude zobrazeno ID zařízení). Prosím pamatujte uložit stav.

Důležité! Některé časové periody můžou být nezbytné nastavit k asociačním skupinám po uložení zařízení. To se týká především bateriově napájených zařízení.

Vyberte režim: **Nastavení**

Koncový bod 0

- Skupina 1 (x)
 - Jedno kanálové přidružení
 - Třeba nastavit: 1
 - Aktuální (na zařízení): 1
 - Více kanálové přidružení
 - Třeba nastavit:
 - Aktuální (na zařízení):
- Skupina 2 (x)
- Skupina 3 (x)
- Skupina 4 (x)
- Skupina 5 (x)

Seznam zařízení

S	M	Seznam zařízení
<input checked="" type="checkbox"/>	<input type="checkbox"/>	Home Center 2

přízemí

obývací pokoj

-
-
-
-

kuchyně

- záplavák
- Teplota
- popp flow stopp

chodba

- Dveřní magnet
- Hlavice

1.patro

ložnice

Uložit Zrušit

5. Změnu (/y) je nutné uložit a počkat než se ukončí proces výměny informací. Proces je možné na straně pohybového senzoru urychlit tím, že bude zařízení probráno. Dle počtu zařízení může proces trvat i několik minut.

7. Test dosahu sítě Z-Wave

Pohybový senzor má zabudován tester dosahu sítě Z-Wave.



Upozornění

Zařízení musí být v síti Z-Wave jejíž dosah se snažíte zjistit přidáno. Tento test může síť zatížit, proto se doporučuje testovat dosah jen, je-li to zapotřebí (například před instalací na místo určení).

Spuštění testu dosahu sítě Z-Wave

1. Otevřít poklop
2. Stisknout a držet tlačítko „B“
3. Vyčkat dokud se nezobrazí první pozice v menu (fialová)
4. Pustit tlačítko
5. Opětovně tlačítko stisknout, nyní již nadržet, čímž se volba potvrdí.
6. LED zobrazí dosah sítě (dle seznamu indikovaných barev níže)
7. Pro opuštění testu dosahu sítě Z-Wave stačí tlačítko „B“ stisknout krátce.

Seznam indikovaných barev při testu dosahu sítě Z-Wave

Pulsování zelenou barvou – pohybový senzor se pokouší o přímé spojení s řídicí jednotkou. Nebude-li tento pokus úspěšný, pak se zařízení pokouší o spojení s řídicí jednotkou přes jiné moduly. Pokus o spojení přes jiné moduly bude značen

Pulsování žlutou barvou – pohybový senzor se pokouší o spojení s řídicí jednotkou přes jiné moduly (opakovače signálu Z-Wave).

Žnutí zelenou barvou – pohybový senzor navázal přímou komunikaci s řídicí jednotkou

Žnutí žlutou barvou – pohybový senzor navázal komunikaci s řídicí jednotkou přes jiné moduly

Pulsování fialovou barvou – pohybový senzor komunikuje na hraně dosahu sítě Z-Wave. Pokud bude spojení úspěšné, bude potvrzeno žlutým žnutím. Nedoporučuje se zařízení provozovat na hraně dosahu sítě Z-Wave.

Červené žnutí – Pohybový senzor byl neúspěšný v pokusu o komunikaci s řídicí jednotkou ať už napřímo nebo přes jiné prvky.



Poznámka

Režim komunikace senzoru se může změnit z přímé na předávanou (přes jiný prvek), obzvláště je-li zařízení na hraně dosahu sítě Z-Wave.

8. Pokročilé parametry

Pohybový senzor dovoluje uzpůsobit funkce tak aby lépe odpovídali uživatelským požadavkům. Tato uzpůsobení se souhrnně nazývají pokročilé parametry (nastavení zařízení) a jsou dostupná jakožto jednoduché volby: například zaškrtnutí požadovaného parametru, nastavení určitého čísla atp.

Tato nastavení lze měnit přes webové rozhraní Fibaro ať už home.fibaro.com nebo přímou IP adresu řídicí jednotky.

Nastavení pokročilých parametrů:

1. Zvolit ikonu klíče na pohybovém senzoru
2. Vstoupit do pokročilých nastavení
3. Posouvat obrazovku níže, dokud se nezobrazí Parametry nastavení
4. Upravit požadovaný (/é) parametr (/y)
5. Uložit

Interval probuzení

Dostupná nastavení	1-65'535 vteřin		
Výchozí nastavení	7'200 (každé 2 hodiny)	Velikost parametru v bajtech	

Pohybový senzor se probere po každém vypršení časového intervalu a pokaždé se pokusí o kontakt s řídicí jednotkou.

Při úspěšném kontaktu si upraví senzor nastavení Parametrů, přidružení a nastavení. Poté přejde do pohotovostního režimu.

V případě neúspěšné komunikace se zařízení přepne do pohotovostního režimu okamžitě a o opětovné navázání kontaktu se pokusí až zase při dalším vypršení časového intervalu.

Probuzení lze vynutit stisknutím tlačítka „B“.

Delší interval znamená méně častou komunikaci a tedy lepší úsporu baterií.

1. Senzitivita zjištění pohybu

Čím nižší je tato hodnota, tím citlivější je pohybový senzor.

Dostupná nastavení	8-255		
Výchozí nastavení	15	Velikost parametru v bajtech	2

2. Zjištění pohybu, doba „slepoty“

Pohybový senzor je vůči pohybu „slepý“ po posledním zjištění pohybu na dobu určenou v tomto parametru

Kratší časové nastavení umožňuje zjišťovat pohyb častěji, ale také rychleji vybíjí baterii.

Dostupná nastavení	0-15 (0.5-8 vteřin, jeden krok je 0.5 vteřiny)		
Výchozí nastavení	3	Velikost parametru v bajtech	1



Poznámka

Doba, po níž bude senzor slepý, by měla být nižší než hodnota nastavena v parametru 6 (zpoždění zrušení poplachu)

3. Zjištění pohybu – čítač pulsů

Parametr určuje počet pohybů, jež jsou zapotřebí, aby PIR nahlásil pohyb. Čím vyšší je hodnota, tím méně citlivý je senzor.

Nedoporučuje se měnit tovární nastavení.

Dostupná nastavení		0 – 1 puls 1 – 2 pulsy 2 – 3 pulsy 3 – 4 pulsy	
Výchozí nastavení	1 (2pulsy)	Velikost parametru v bajtech	1

4. Detekce pohybu – časový úsek pro zjištění pohybu z parametru 3

Tento parametr určuje jaká je maximální doba mezi pulsy parametru 3 (prvním a posledním) tak aby byl hlášen poplach. Čím vyšší hodnota tím citlivější je senzor.

Dostupná nastavení		0 – 4 vteřiny 1 – 8 vteřin 2 – 12 vteřin 3 – 16 vteřin	
Výchozí nastavení	2 (12 vteřin)	Velikost parametru v bajtech	2

6. Zjištění pohybu – zpoždění zrušení poplachu

Časový úsek, po němž bude poplach zrušen v řídicí jednotce a přidružených zařízeních. Je-li pohyb zjištěn během odečtu, časovač se vrátí na nastavenou hodnotu.

Dostupná nastavení		1-32'767 vteřin	
Výchozí nastavení	30 vteřin	Velikost parametru v bajtech	1

8. Zjištění pohybu režim provozu

Tento parametr určuje, v které části dne bude PIR aktivní.

Tento parametr se týká pouze hlášení o pohybu a skupin přidružení 2 a 4.

Ostatní části zařízení budou fungovat a oznamovat bez ohledu na nastavení v této skupině.

Dostupná nastavení		0 – PIR vždy aktivní 1 – PIR aktivní pouze ve dne 2 – PIR aktivní pouze v noci	
Výchozí nastavení	0	Velikost parametru v bajtech	1

9. Zjištění pohybu NOC/DEN

Tento parametr určuje hranici mezi dnem a nocí dle intenzity osvětlení Lux. Toto nastavení je použito v parametru 8.

Dostupná nastavení		1-32'767 (Lux)	
Výchozí nastavení	200	Velikost parametru v bajtech	2

12. Nastavení základní třídy příkazů

Tento parametr určuje příkazové rámce, jež jsou odesílány do 2. skupiny přidružení (přiřazené k PIR senzoru)

Dostupná nastavení		0 – BASIC ON a OFF – základní rámec příkazů, jenž zapne nebo vypne přidružená zařízení 1 – Pouze BASIC ON – příkazový rámec pro zapnutí bude jako jediný odesíláný 2 – pouze BASIC OFF – jediný odesíláný příkazový rámec bude ten, jenž zařízení vypne	
Výchozí nastavení	0	Velikost parametru v bajtech	1



Poznámka

Hodnoty příkazů BASIC ON a BASIC OFF lze nastavit v k tomu určených parametrech 14 a 16

14. BASIC ON hodnota příkazového rámce přidruženým skupinám pro zapnutí

Příkazový rámec odeslaný při zjištění pohybu. Další zjištěné pohyby během automatického odečítání zrušení poplachu nebudou mít za následek odeslání tohoto příkazu.

Dostupná nastavení	0-255		
Výchozí nastavení	255	Velikost parametru v bajtech	2

16. BASIC OFF hodnota příkazového rámce přidruženým skupinám pro vypnutí

Příkazový rámec odeslán ve chvíli kdy automatický odečet pro zrušení poplachu dojde k 0. délka odečtu je stanovena v parametru 6.

Dostupná nastavení	0-255		
Výchozí nastavení	255	Velikost parametru v bajtech	2

18. Přidružení v zabezpečeném režimu sítě Z-Wave

Tento parametr definuje, jak se odesílají příkazy skupinám přidružení:

Zabezpečeně

Či

Nezabezpečeně

Parametr je aktivní pouze v případě že je síť Z-Wave schopna zabezpečeného režimu. Parametr se nevztahuje na 1. skupinu „Lifeline“.

Dostupná nastavení	0 – žádná skupina neodesílá informace v zabezpečeném režimu 1 – 2. skupina odesílá v zabezpečeném režimu 2 – 3. skupina odesílá v zabezpečeném režimu 4 – 4. skupina odesílá v zabezpečeném režimu 8 – 5. skupina odesílá v zabezpečeném režimu		
Výchozí nastavení	0	Velikost parametru v bajtech	1



Poznámka

Hodnoty parametru 18 lze sčítat. Například 1+2 = 3 tedy skupina 2 a 3 budou odesílat zabezpečeně

20. Citlivost tamperu

Tento parametr určuje změnu v síle, jež působí na zařízení. Překročení této hodnoty bude mít za důsledek oznámení nedovolené manipulace. Měřeno v gravitační akceleraci

Dostupná nastavení		0 – oznámení není aktivní 1-121 (0.08-2g; každý krok je 0.016g)	
Výchozí nastavení	20 (0.4g)	Velikost parametru v bajtech	1

22. Zpoždění zrušení Tamper poplachu

Časová prodleva, po níž bude zrušen poplach tamperu na řídicí jednotce a přidružených zařízeních

Jakékoliv nové zjištění neoprávněné manipulace bude mít za důsledek prodloužení zpoždění.

Dostupná nastavení		1-32'767 ve vteřinách	
Výchozí nastavení	30 vteřin	Velikost parametru v bajtech	2

24. Provozní režimy tamperu

Tento parametr určuje funkci tamperu a odesílání zpráv. Jedná se o pokročilou funkci, která slouží více funkcím nežli pouze zjišťování nedovolené manipulace (tamper)

Dostupná nastavení		0 – pouze tamper 1 – tamper a detektor zemětřesení 2 – tamper a orientace v prostoru	
Výchozí nastavení	0	Velikost parametru v bajtech	1

25. Hlášení zrušení poplachu tamper

Hodnota dovoluje vypnutí poplachu nedovolené manipulace (tamper)

Dostupná nastavení		0 – neodesílat zprávy o zrušení poplachu nedovolené manipulace 1 - odesílat zprávy o zrušení poplachu nedovolené manipulace	
Výchozí nastavení	1	Velikost parametru v bajtech	1

28. Broadcast režim tamper

Režim vysílání při neoprávněné manipulaci. Tento parametr určuje, zda bude či nebude odeslán kontrolní rámeček v režimu broadcast (vysílání všem prvkům v okolí). Tento rámeček nebude žádným zařízením předáván dále po síti.

Dostupná nastavení		0 – poplach nedovolené manipulace odeslán do 3. skupiny přidružení 1 – poplach nedovolené manipulace odeslán všem prvkům v okolí (režim broadcast zapnut)	
Výchozí nastavení	0	Velikost parametru v bajtech	1

29. Tamper – zpětně kompatibilní režim broadcast

Režim vysílání při neoprávněné manipulaci. Tento parametr určuje, zda bude či nebude odeslán kontrolní rámeček v režimu broadcast (vysílání všem prvkům v okolí). Tento rámeček nebude žádným zařízením předáván dále po síti.

Jedná se o zpětně kompatibilní vysílání pro řídicí jednotky bez Z-Wave+

Dostupná nastavení		0 – poplach nedovolené manipulace odeslán do 5. skupiny přidružení 1 – poplach nedovolené manipulace odeslán všem prvkům v okolí (režim broadcast zapnut)	
Výchozí nastavení	0	Velikost parametru v bajtech	1

40. Práh pro odeslání zprávy o intenzitě osvětlení

Tento parametr určuje, přes jakou intenzitu světla musí být zjištěná hodnota, než bude odeslána zpráva řídicí jednotce a přidruženým zařízením.

Dostupná nastavení		0 – zprávy nejsou odesílány 1 – 32'767 (Luxů)	
Výchozí nastavení	200 (Lux)	Velikost parametru v bajtech	2

42. Interval mezi jednotlivými zprávami o intenzitě osvětlení

Časové odsazení mezi jednotlivými zprávami o intenzitě osvětlení. Tyto zprávy jsou odesílány, i pokud nedojde ke změně v intenzitě osvětlení.

Dostupná nastavení		0 – periodická oznámení nejsou odesílána 1 – 65'767 vteřin	
Výchozí nastavení	3'600 (1 hodina)	Velikost parametru v bajtech	2



Poznámka

Časté zprávy o intenzitě světla zkrátí životnost baterie. Hodnota parametru menší než 5 může zabránit odesílání zpráv o teplotě.

60. Práh pro odeslání zprávy o teplotě

Tento parametr určuje minimální změnu v naměřené teplotě, jež bude mít za následek odeslání nové zprávy o teplotě řídicí jednotce.

Dostupná nastavení		0 – teplota není měřena 1 – 255 ,0.1 – 25.5°C, jeden krok je 0.1°C	
Výchozí nastavení	20 (1°C)	Velikost parametru v bajtech	2

62. Interval měření teploty

Časová prodleva mezi po sobě jdoucími měřeními. Čím kratší čas tím častěji se budou teploty měřit a tím rychleji se vybité baterie.

Dostupná nastavení		0 – teplota není měřena 1 – 32'767 (vteřin)	
Výchozí nastavení	900 (vteřin)	Velikost parametru v bajtech	2



Poznámka

Teplotní měření se budou stále vykonávat při ručním probuzení zařízení, i pokud jsou periodická měření vypnuta. (Parametr 62 nastaven na 0)



Poznámka

Častá měření teploty zkrátí životnost baterie. Hodnota parametru nižší než 5 může mít za následek blokování zpráv o intenzitě osvětlení

64. Interval oznámení změn teplot

Časový interval mezi po sobě jdoucími oznámeními o naměřené teplotě. Čím kratší interval tím častější měření teploty a kratší životnost baterie.

Dostupná nastavení		0 – Periodická oznámení se neodesílají 1 – 32'767 (vteřin)	
Výchozí nastavení	0	Velikost parametru v bajtech	2

66. Odsazení teploty

Tato hodnota je přičtena k naměřené teplotě, parametr je vhodný, pokud je konstantní nepřesnost na měření teploty.

Dostupná nastavení		-1'000 až 1'000°C (1 krok je 1°C)	
Výchozí nastavení	0	Velikost parametru v bajtech	2



Poznámka

Režim svítitelny – LED se rozzáří zcela bíle na 10 vteřin. Je-li hodnota parametru 80 nastavena na 11, pak každý zjištěný pohyb prodlouží dobu svícení o 10 vteřin.

80. Indikátor LED – režim signalizace

Tento parametr určuje, jakým způsobem se chová indikátor po zjištění pohybu.

Dostupná nastavení		0 – LED neaktivní Hodnoty od 1 do 9 – jedno dlouhé svícení ve chvíli zjištění pohybu. Žádný další pohyb nebude hlášen až do zrušení poplachu. 1 – barva se odvíjí od teploty 2 – režim svítitelny 3 – bílá 4 – rudá	
--------------------	--	---	--

		<p>5 – zelená</p> <p>6 – modrá</p> <p>7 – žlutá</p> <p>8 – modrozelená</p> <p>9 - tmavě purpurová</p> <p>Hodnoty 10 až 18 – jedno dlouhé bliknutí ve chvíli zjištění pohybu a jedno krátké bliknutí při opětovném zjištění pohybu</p> <p>10 – barva se odvíjí od teploty</p> <p>11 – režim svítílny</p> <p>12 – bílá</p> <p>13 – rudá</p> <p>14 – zelená</p> <p>15 – modrá</p> <p>16 – žlutá</p> <p>17 – modrozelená</p> <p>18 - tmavě purpurová</p> <p>Hodnoty od 19 do 26 – jedno dlouhé bliknutí při zjištění pohybu a dvě krátká při každém dalším zjištění pohybu.</p> <p>19 – barva závisí na teplotě</p> <p>20 – bílá</p> <p>21 – rudá</p> <p>22 – zelená</p> <p>23 – modrá</p> <p>24 – žlutá</p> <p>25 – modrozelená</p> <p>26 – tmavě purpurová</p>	
Výchozí nastavení	10	Velikost parametru v bajtech	1

81. Vizualní indikace LED – jas

Tento parametr určuje, jak jasná má být LED během indikace pohybu.

Dostupná nastavení	0 – Jas určen dle intenzity osvětlení (parametry 82 a 83) 1 – 100 (1-100%)		
Výchozí nastavení	50%	Velikost parametru v bajtech	1

82. Vizualní indikace LED – jas pro nízkou úroveň intenzity osvětlení

Intenzita osvětlení menší než tato hodnota je nastavena jakožto 1%

Dostupná nastavení	0 až hodnota parametru 83 (v luxech)		
Výchozí nastavení	100	Velikost parametru v bajtech	2



Upozornění

Hodnota parametru 83 musí být vyšší než hodnota parametru 82.

83. Vizualní indikace LED – Jas pro vysokou úroveň jasu

Pokud Intenzita osvětlení překračuje tuto hodnotu, pak je nastaven jas na 100%.

Dostupná nastavení	Hodnota parametru 82 až 32'767 (v luxech)		
Výchozí nastavení	1'000	Velikost parametru v bajtech	2

86. Vizualní indikace LED – teplota pro modrou barvu

Tato hodnota definuje nejvyšší teplotu, jež bude mít za důsledek změnu barvy vizualního indikátoru na modrou barvu. Platné pouze v případě že je správně nastaven.

Dostupná nastavení	0 až 87 (ve stupních celsia)		
Výchozí nastavení	18	Velikost parametru v bajtech	2

87. Vizuální indikace LED – minimální teplota pro červenou barvu

Tento parametr určuje minimální teplotu, jež bude mít za důsledek indikaci červenou barvou.
Relevantní pouze v případě že je správně nastavený parametr 80.

Dostupná nastavení	Hodnota parametru 86 až 255 ve stupních celsia		
Výchozí nastavení	28	Velikost parametru v bajtech	2

89. Vizuální indikace LED – tamper poplach

Tento parametr dovoluje povolit či zakázat vizuální indikaci poplachu nepovolené manipulace (tamper) – blikání červené, bílé a modré barvy

Dostupná nastavení	0 – poplach nedovolené manipulace nebude indikován 1 - poplach nedovolené manipulace bude indikován		
Výchozí nastavení	1	Velikost parametru v bajtech	1

9. Specifikace

Napájení	3.0 V = Baterie
Typ baterie	CR123A
Splňuje direktivy EU	EMC 2014/30/EU RED 2014/53/EU RoHS 2011/65/EU LVD 2014/35/EU
Radiový protokol	Z-Wave+
Radiová frekvence	868.4 nebo 869.8 EU 869.0 Rusko 908.4,908.42 nebo 916.0 usa 921.4 nebo 919.8 Austrálie a Nový Zéland
Dosah	Vně až 50 metrů Uvnitř až 40 metrů Dosah je ovlivňován členitostí a materiálem překážek signálu
Doporučená výška instalace	2.4Metru nad podlahou místnosti
Provozní teplota	0-40°C
Rozsah měřitelných teplot	-20 – 100°C
Přesnost měření teplot	0.5°C (v rozsahu 0 – 40°C)
Rozsah měření intenzity osvětlení	0 – 32'000 Lux
Rozměry	76 x 17 x 19 mm

Poznámka



Radiová frekvence jednotlivých modulů se musí shodovat s radiovou frekvencí řídicí jednotky. Frekvence jak jednotky tak zařízení se dozvíte z obalu, návodu popřípadě od prodejce.

Provoz zařízení je podmíněn následujícím:

1. Toto zařízení nesmí způsobovat škodlivé rušení
2. Toto zařízení musí přijmout jakékoliv rušení, včetně rušení, jež může způsobit nežádoucí spuštění zařízení. Toto zařízení bylo ozkoušeno a shledáno ve shodě s limity pro zařízení třídy B pro digitální zařízení ve shodě s článkem 15 pravidel FCC. Tyto limity jsou vytvořeny tak aby poskytli ochranu proti škodlivému rušení v instalacích do obytných prostor. Toto zařízení generuje, používá a může vysílat rádio-frekvenci a není-li instalováno a užíváno v souladu s návodem může způsobit škodlivé rušení radiové komunikace.

Nicméně nelze zaručit, že se rušení nevyskytne v konkrétní instalaci. Pokud toto zařízení způsobuje škodlivé rušení rádio či televiznímu signálu, jež lze zjistit zapnutím a vypnutím zařízení, pak se doporučuje zkusit jeden či více z následujících postupů

- Pootočte nebo přemístěte přijíací anténu TV/ rádia
- Dejte zařízení dále od rušeného přijímače
- Zapojte zařízení do jiné zástrčky, nežli je zapojen rušený přijímač
- Konzultujte problém s prodejce nebo zkušeným rádio/TV technikem

Industry Canada (IC) oznámení o splnění standardů

Toto zařízení splňuje standardy Industry Canada výňatku RSS.

Provoz je podmíněn následujícími podmínkami:

1. zařízení nesmí způsobovat rušení
2. Zařízení musí přijmout jakékoliv rušení včetně takového, jež může způsobit nechtěné spuštění zařízení.

Právní oznámení

Veškeré informace včetně ale ne jenom informací týkajících se vlastností, funkcionality, a/nebo specifikací výrobku se mohou bez oznámení změnit. Fibaro si vyhrazuje právo na revize, aktualizace produktů, software nebo dokumentace bez jakéhokoliv závazku tuto úpravu oznámit individuálním subjektům.

Fibaro a Fišar Group logo jsou obchodní značky společnosti Fibar Group S. A. veškeré ostatní značky a produkty jejichž jména byla zmíněna, jsou obchodní značky jejich vlastníků.